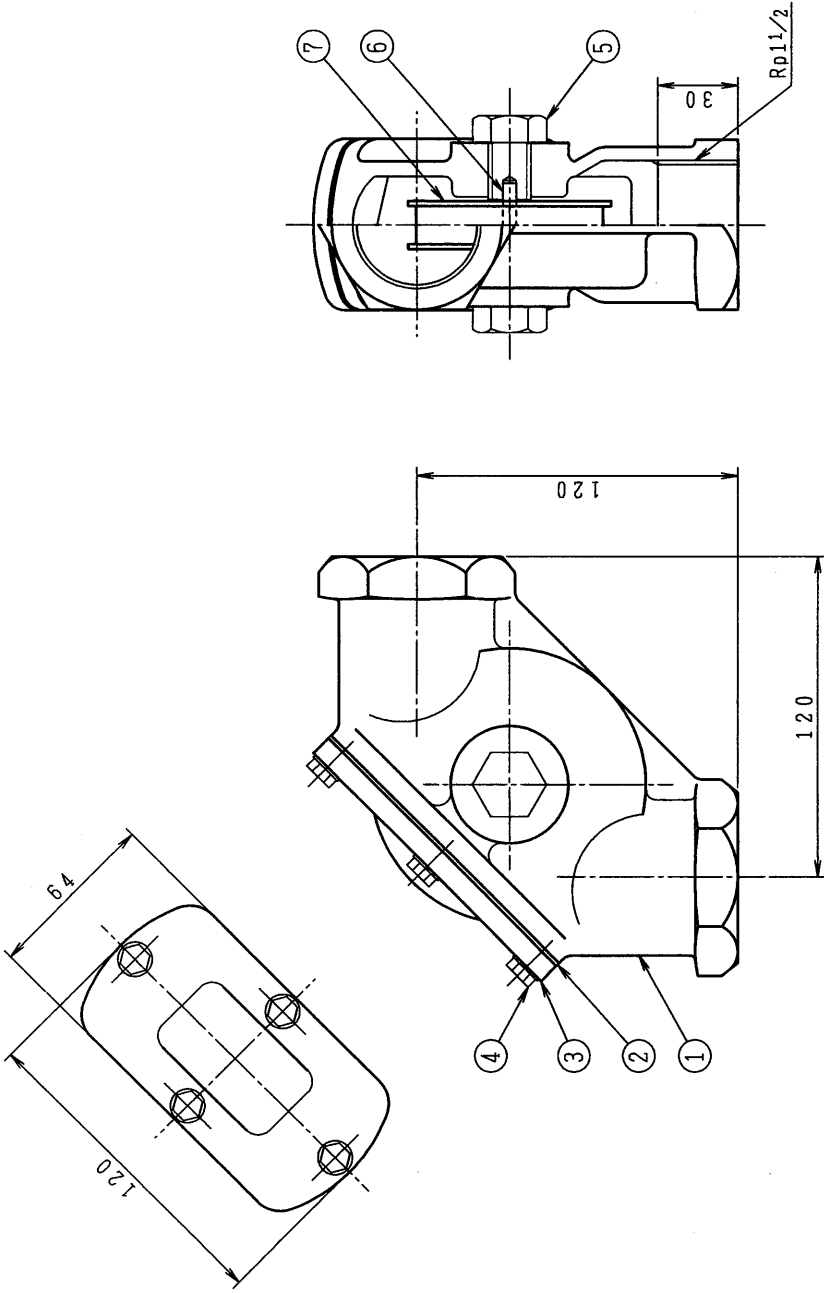


No.	記	事	年月日	担当
△1				
△2				
△3				



7	ブリー	1	AC2A	φ70
6	ブリー軸	1	SUS304	
5	ブリー軸受	2	Bs(G2700)	Niメッキ
4	ボルト/平座金	4組	SUS304	M6
3	ふた	1	AC2A	
2	パッキン	1	NBR	t1.5
1	本体	1	AC2A	
No.	部品名	個数	材料	備考
検図	写図	設計	投影法	尺度
			1/2	作成日 '01.8.21
	小林	塩崎		品名
				40A90° T型L金具 (200型用)
				図番

株式会社 和興計測

A-2512