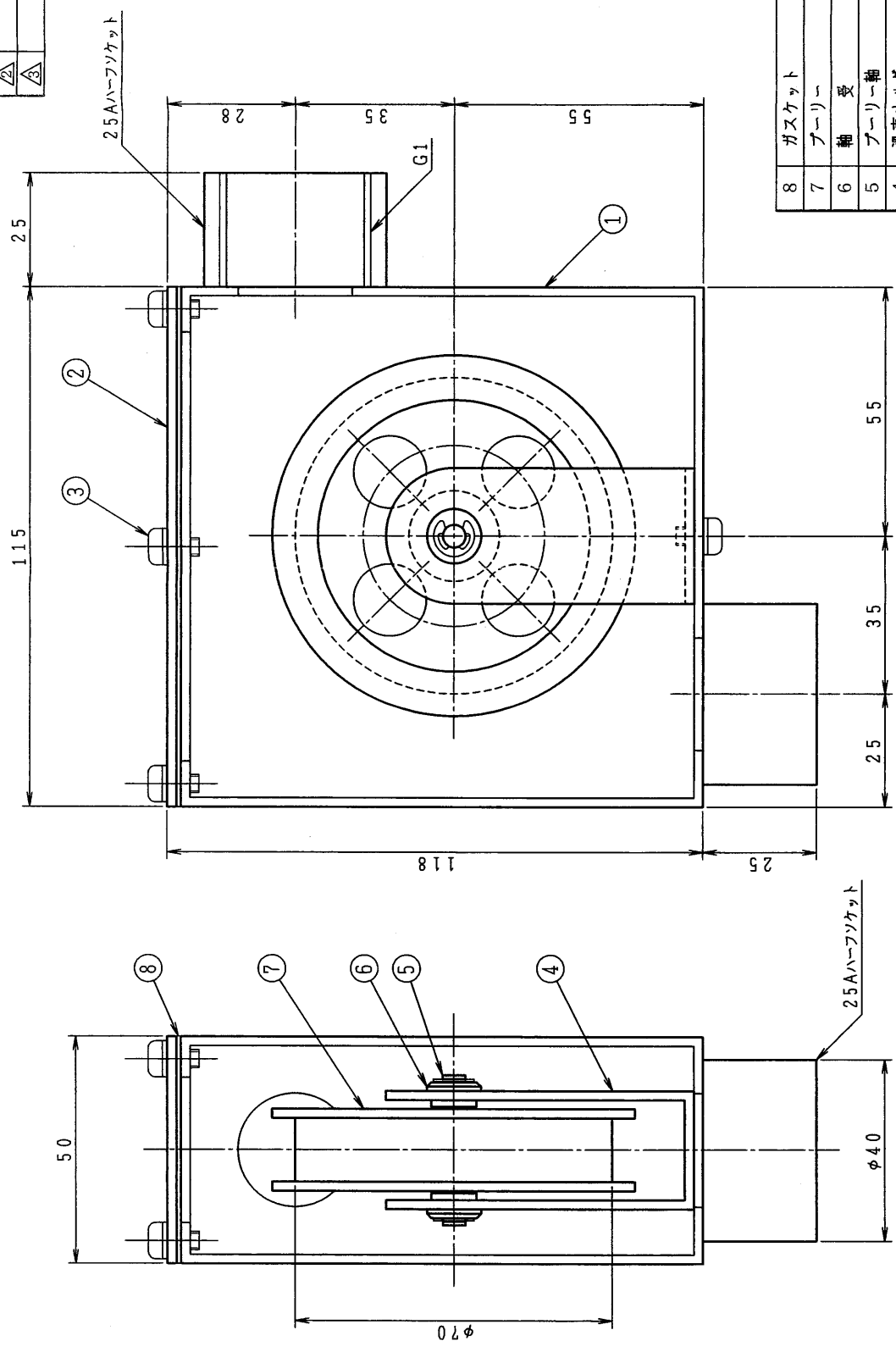


No.	記	事	年月日	担当
△				
△				
△				



8	ガスケット	1	NBR	
7	ブリー	1	SUS304	
6	軸受	1組	FEP	
5	ブリー軸	1	SUS304	
4	滑車ホルダー	1	SUS304	
3	止めねじ/ばね座金	8組	SUS304	M4
2	ふた	1	SUS304	
1	ケース	1	SUS304	
No.	部品名	個数	材料	備考
検図	写図	設計	投影法	尺度
			第三角法	1/1
				作成日 '07.6.20
				品名
				25A90°RS型L金具
				(100型用)

株式会社和興計測
図番 A-3395