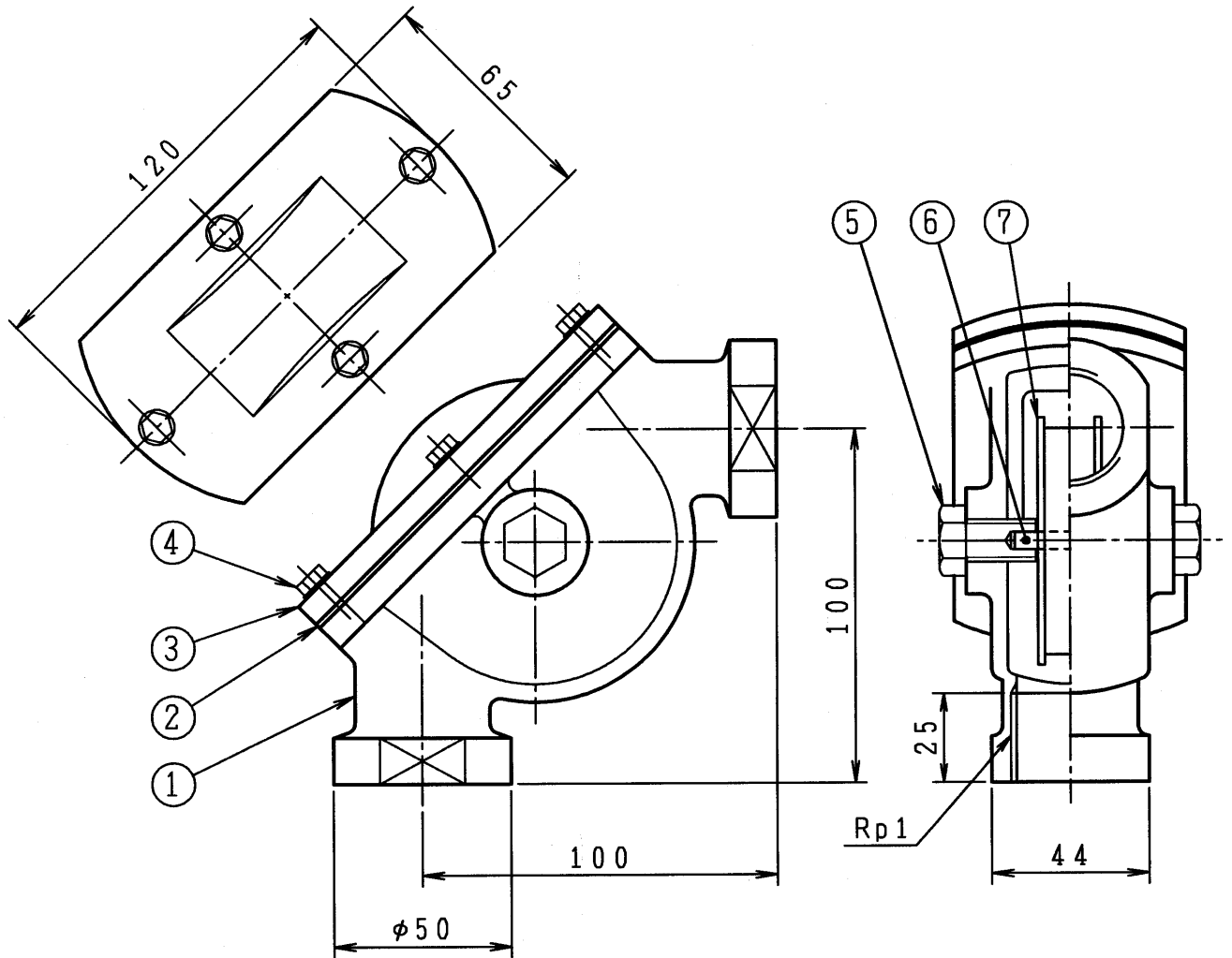


No.	記 事	年 月 日	担 当
①			
②			
③			



7	プーリー	1	AC2A	φ64
6	プーリー軸	1	SUS304	
5	プーリー軸受	2	Bs(C2700)	Niメッキ
4	ボルト/平座金	4組	SUS304	M5
3	ふ た	1	AC2A	
2	パッキン	1	NBR	t1.5
1	本 体	1	AC2A	

No.	部 品 名	個数	材 料	備 考
検 図	写 図	設 計	投影法	尺度 1/2 作成日 '06.12.8
	五十嵐	塩崎	品名 25A90° T型L金具 (102型用)	
株式会社 和興計測			図番	DW-1965W