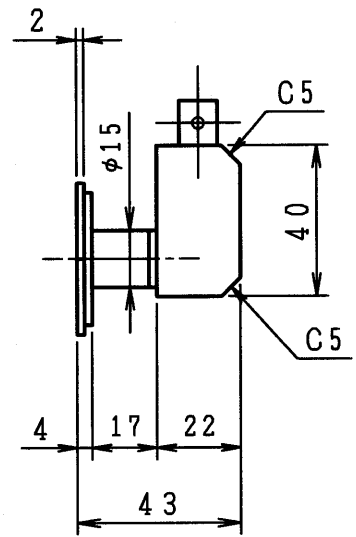
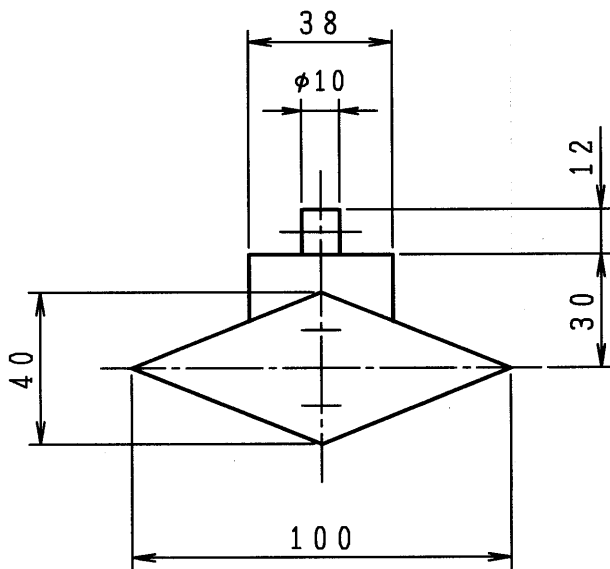


No.	記 事	年 月 日	担 当
①			
②			
③			



希望納期	製作数量	自重	表面処理	材 料	検 図	写 図	設 計	投影法	尺度	1/2	作成日	'98.10.1
	個	320g		SS400		小林	塩崎	第三角法	品名	ウエート付指示矢 (ボード用)		
株式会社 和興計測					図番	P-1676						