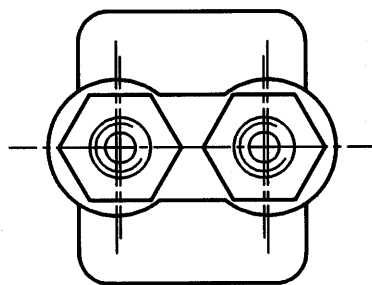
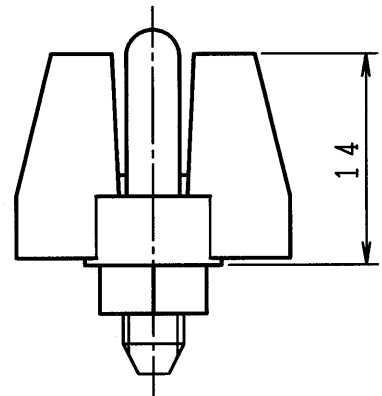
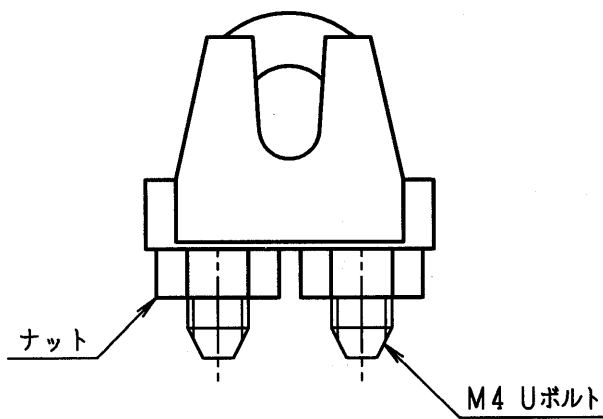
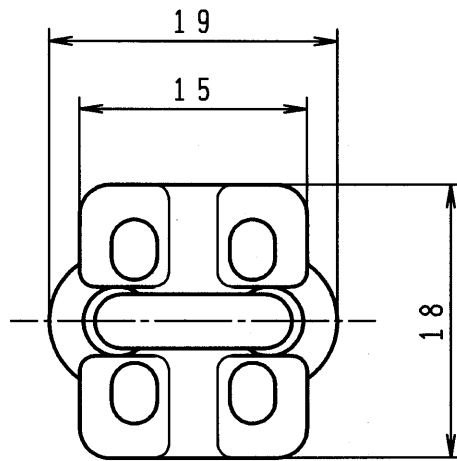


No.	記 事	年 月 日	担 当
①			
②			
③			



	ワイヤクリップ		1	SUS304		
No.	部 品 名		個数	材 料		備 考
検 図	写 図	設 計	投影法	尺度	2/1	作成日 '01. 8.10
	小林	小林	第三角法	品名	ワイヤクリップ (HQ-9用)	
株式会社 和興計測				図番	K-2504	