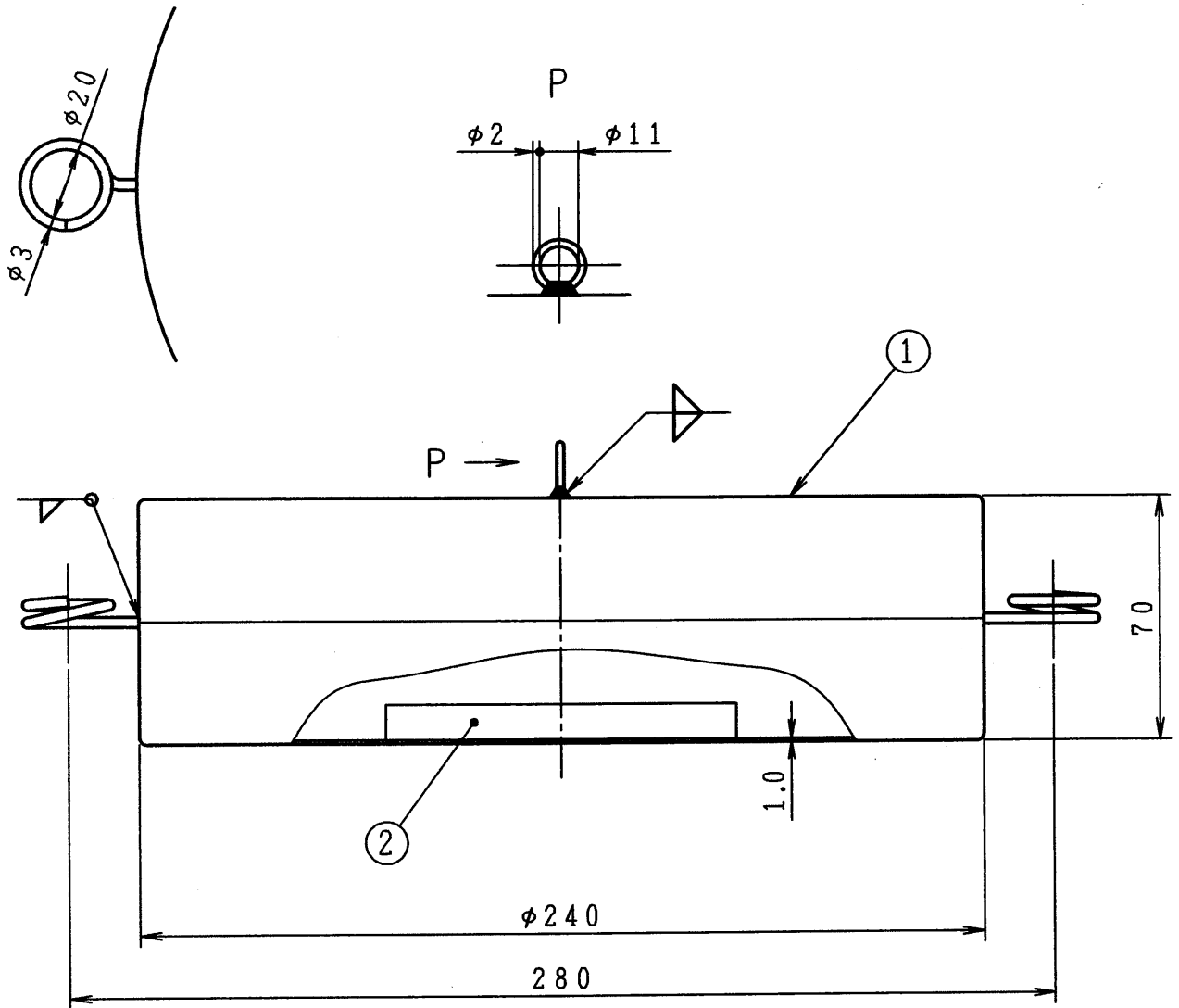


No.	記	事	年月日	担当
①				
②				
③				



自重：2.0 kg

2	ウェイト	1	SS400	
1	フロート体	1	SUS304	
No.	部品名	個数	材料	備考
検	図	写	図	設計
				投影法
			尺度	1/2
			作成日	'06.12.14
	五十嵐	塩崎	品名	フロート (1000型用)
			第三角法	
株式会社 和興計測			図番	P-3376