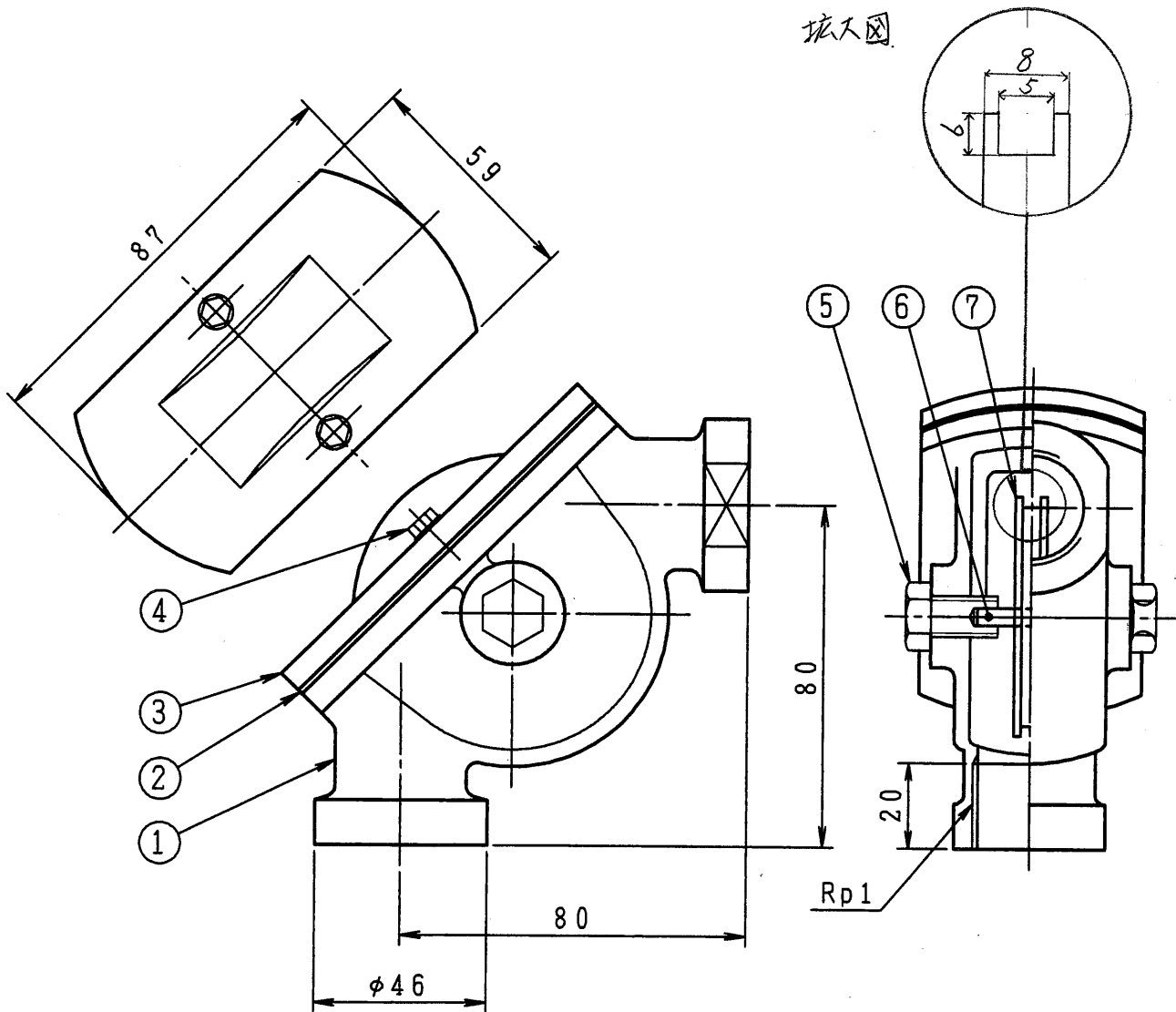


No.	記	事	年月日	担当
△1				
△2				
△3				



7	プーリー	1	AC2A	φ46
6	プーリー軸	1	SUS304	
5	プーリー軸受	2	Bs(C2700)	Niメッキ
4	ボルト/平座金	2組	SUS304	M5
3	ふた	1	AC2A	
2	パッキン	1	NBR	t1.5
1	本体	1	AC2A	

No.	部品名	個数	材料	備考
検図	写図	設計	投影法	尺度 1/2 作成日 '07.9.12

仲矢	五十嵐	塩崎	品名	25A90° R型L金具 (1000型用)
			第三角法	

株式会社和興計測	図番	P-3377B
----------	----	---------