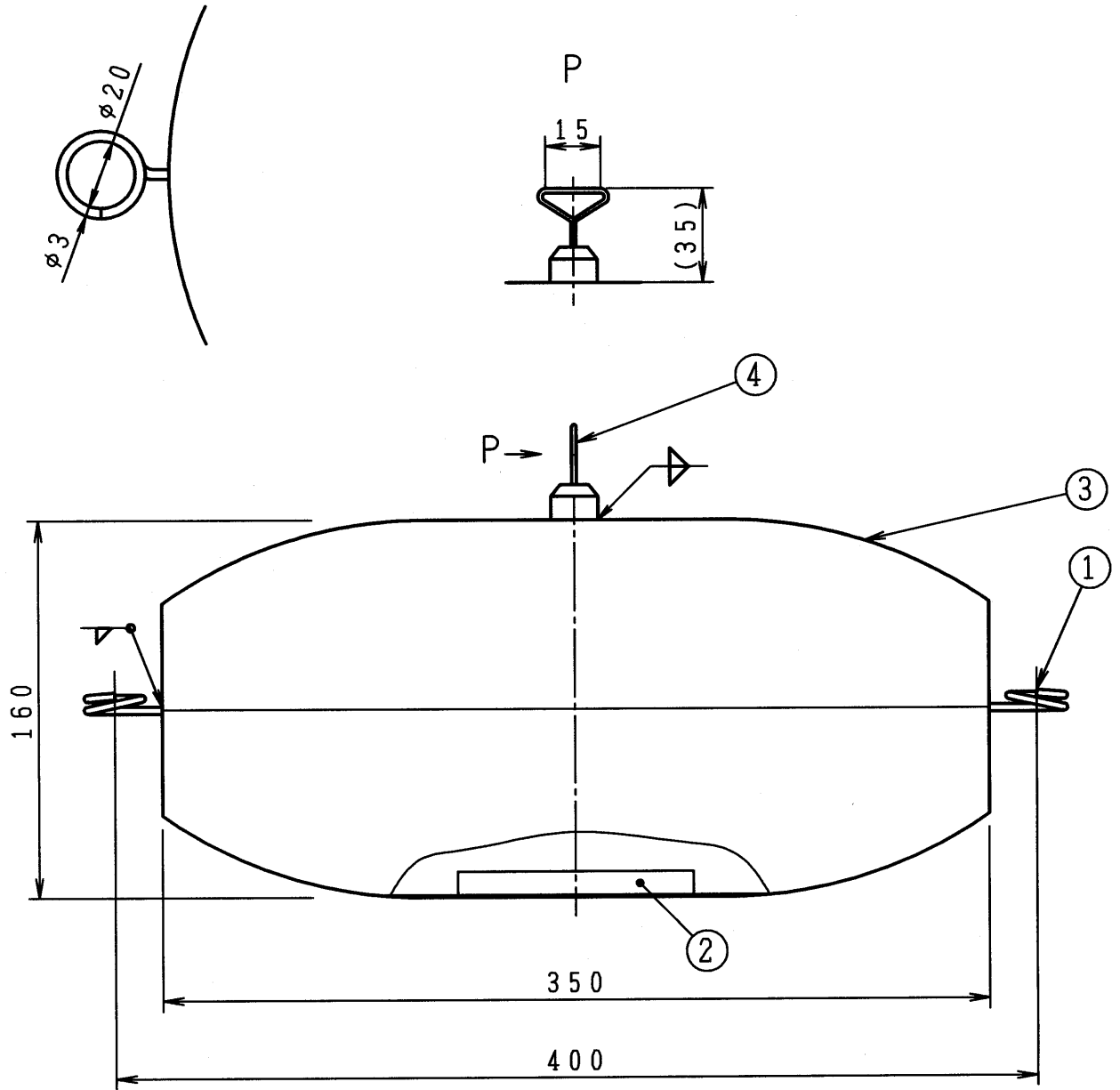


No.	記	事	年月日	担当
①				
②				
③				



重量：4 Kg

4	フロート吊り金具	1	SUS304	
3	フロート	1	SUS304	
2	ウェート	1	SS400	
1	フック	1	SUS304	
No.	部品名	個数	材料	備考
検	図	写	図	設計
				投影法
				尺度
				1/2
				作成日
				'07. 6.20
	五十嵐	塩崎	品名	フロート
			第三角法	(100型用)
株式会社 和興計測				図番
				P-3393