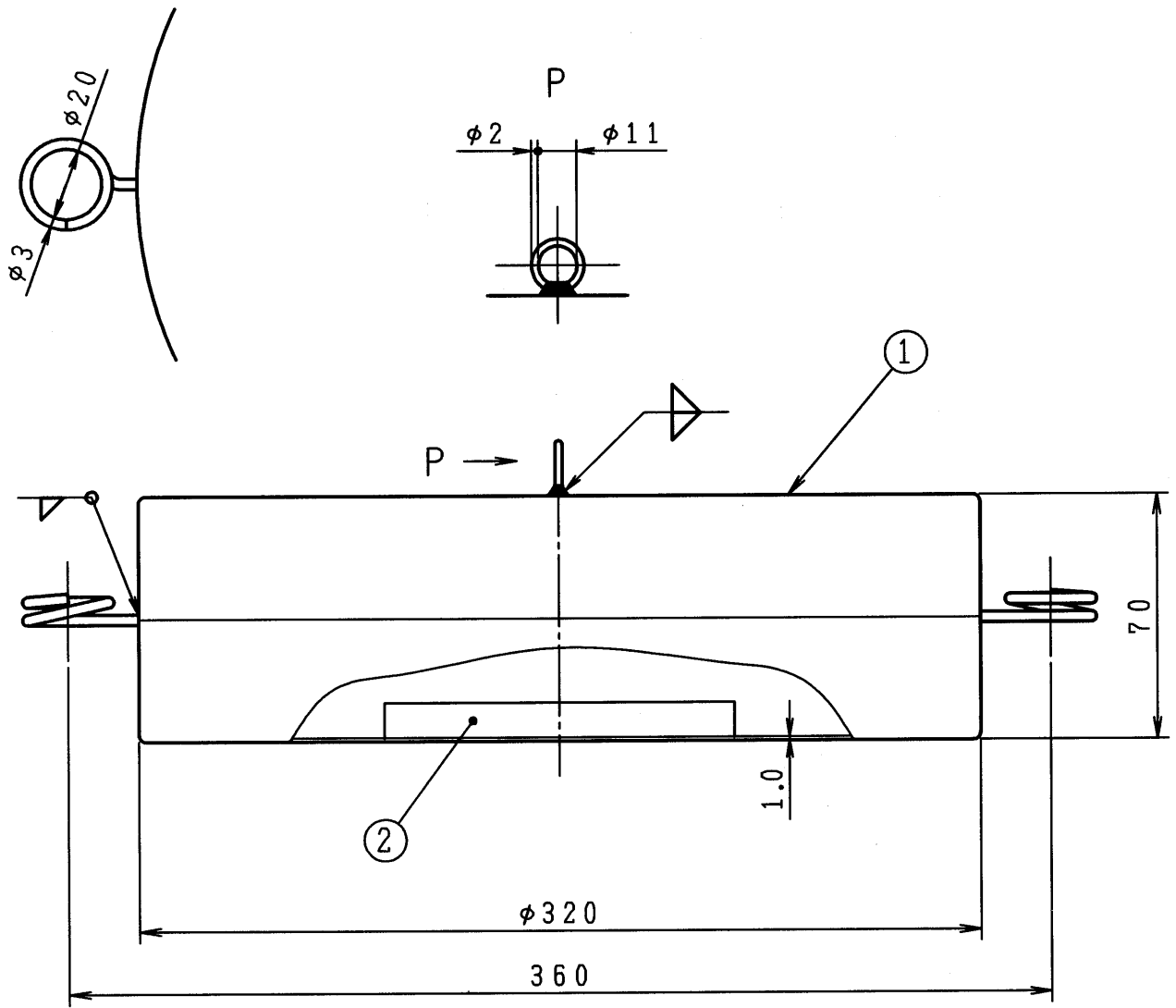


No.	記 事	年 月 日	担 当
①			
②			
③			



自 重 : 3.0 kg

2	ウエート	1	SS400	
1	フロート体	1	SUS304	
No.	部 品 名	個 数	材 料	備 考
検 図	写 図	設 計	投影法	尺 度 1/2 作成日 '07. 6.20
	五十嵐	塩崎	第三角法	品 名 フロート (100型用)
株式会社 和興計測				図 番 P-3394