

構造

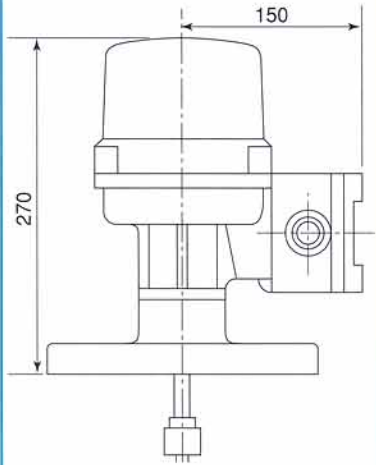
耐圧防爆型d2G4
フロート式

高圧型
ディスプレイサ式

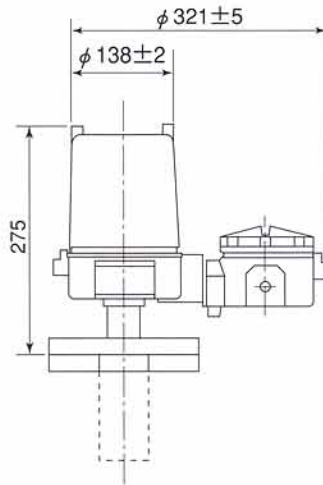
防滴型
フロート式



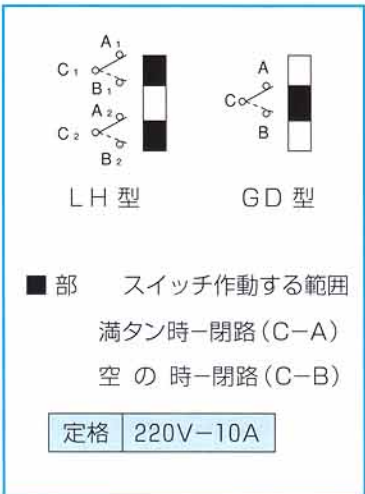
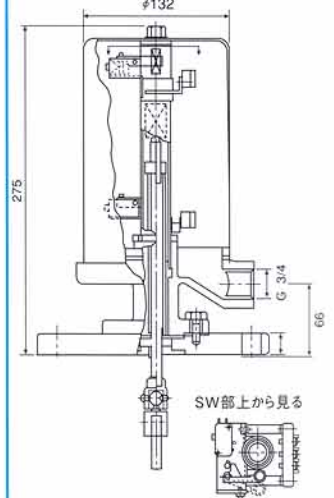
LSE-M-□LH



LS-MH-□□



LS-M-□LH

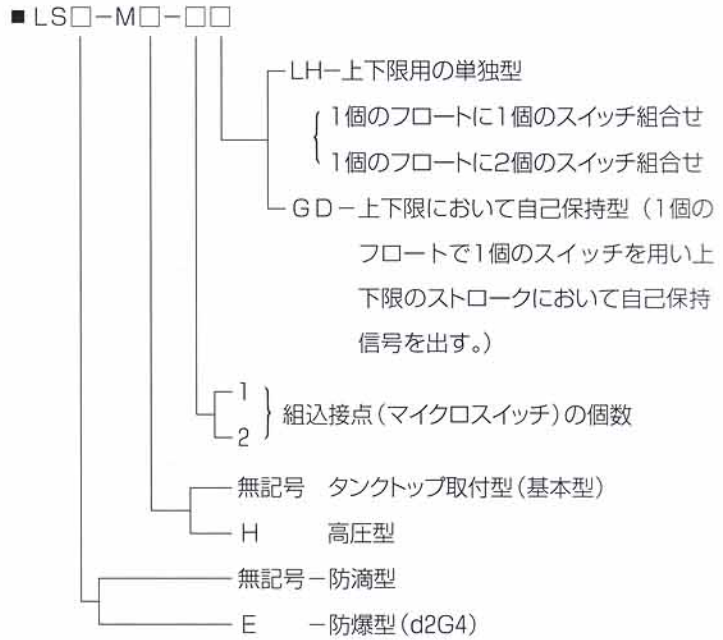


LSE-M-2LH

(d2G4) 耐圧防爆型

型式検定合格番号
 労検 第19663号

Mシリーズ フロートスイッチ (マイクロスイッチ方式)





型式検定合格番号
労検 第32436号

LSE-4F-4L

■ LS□-□F-□L ()

無 防滴型
E 防爆型

取付口径 { 例 5 K-50A
2 B (プッシング)

1
2
3
4 } 接点 (リードスイッチ埋込み) 個数 (MAX. 4 接点)
(接点と接点との間隔は、MIN. 80mm 必要です)

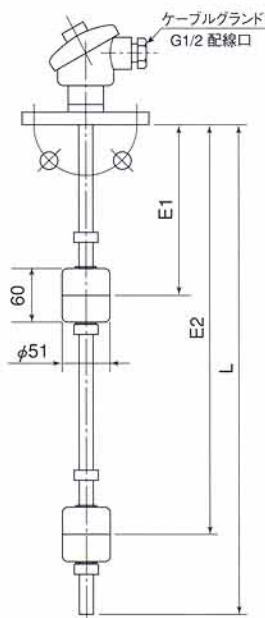
1
2
3
4 } フロートの使用個数 (MAX. 4 個)
(注) 接点数の追加に対応します。
お問合せ下さい。

電気定格

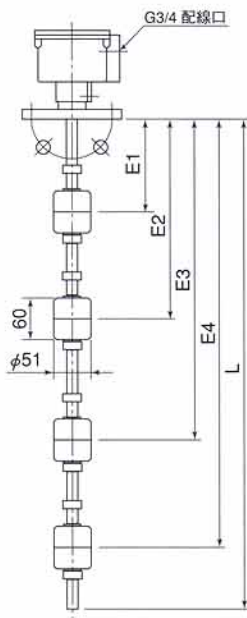
接点容量	50VA
最大DC使用電流	1.0A
最大DC使用電圧	220V
DC接点間耐電圧	500V



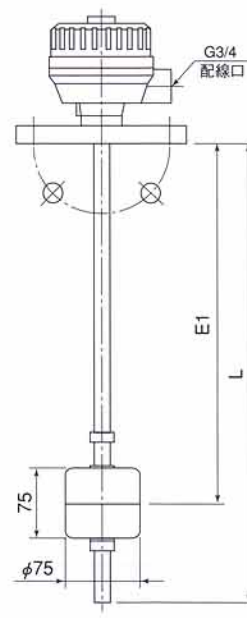
LS-2F-2L(X)



LS-4F-4L(Y)



LS-1F-1L(Z)



リードスイッチの特徴と考慮したい事

動作に於いてほとんど摺動部がないため金属疲労が少なく、機械的寿命は半永久的といえます。

特に直流電源で、L 負荷 (マグネットリレー等) の場合は、動作時に接点間にアークが発生します。

当社のリードスイッチは、不活性ガスを用いていますのでアークによる接点の酸化は考えられませんが、ノイズの発生源となるアークは極力取った方が良いでしょう。

アーク消去回路の代表的なものを右記に示します。

負荷をお知らせ下されば適切な回路を組み込みます。

直流又は交流 (Xのインピーダンスが大きい時交流の場合効果なし)	直流又は交流に適する。
直流に有効である。	交流に有効である。

設計仕様

T-4Y

接地/取付方法

: タンクトップ(上部)取付

本体構造

: 非防爆(防滴型)

機種区分

: 目視併用式

計測ストローク

: -150~+150mm

遠隔指示伝送

: 不可

接点

: マイクロスイッチ

設定

: 可変式

検知方式

: SG方式、SD方式

取付座/接続規格

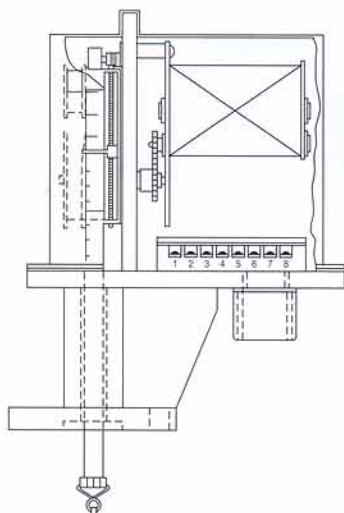
: JIS 5K-40A

代表的仕様/用途

: 大気圧

: 温度60℃以下

: 比重0.8以上



設計仕様

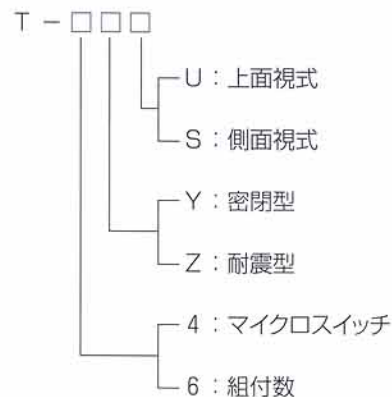
T-4Z

本体構造 耐震型

定格 3頁参照



型式説明



BLスイッチ

算出資料

(目視併用レベルスイッチにおける、コネクタ(フロート用パイプ)使用長さ変化に対するフロートの喫水(沈み代 x 値)算出について)

1) 液 比 重 1.0, 0.88

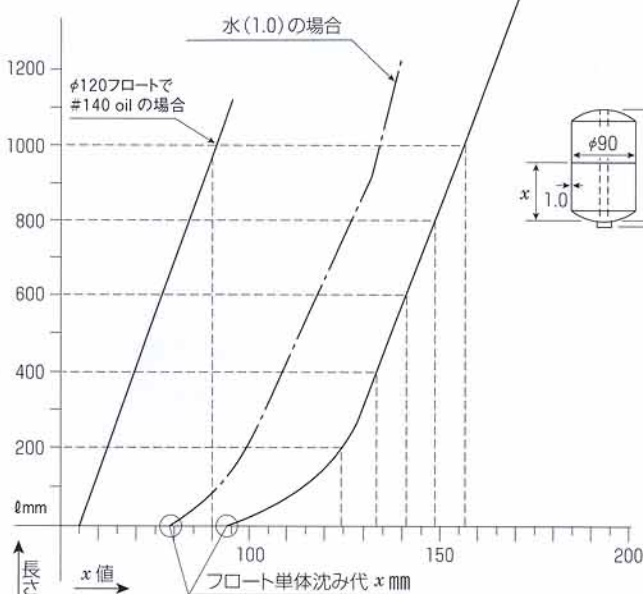
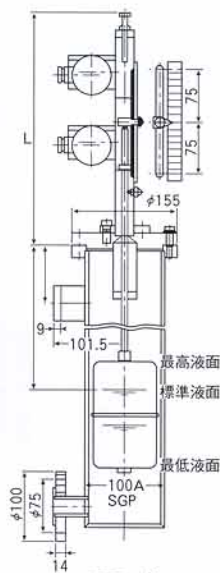
2) パ イ プ $\phi 10$ $t=1.0$

#140 oil (0.88) の場合

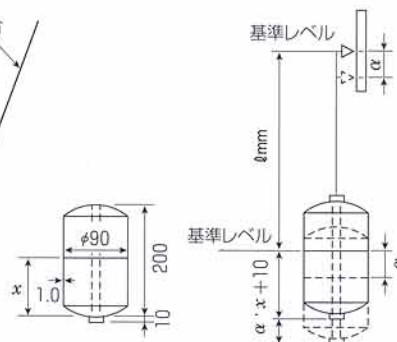


SG 式

SD 式



フロートチャンバ 長さ設計根拠



〈例〉基準レベルより $\alpha=50$
 $\phi = 600$ の場合
 $x = 141$
 $141 + 10 + 50 = 201$
 よって基準レベルよりタンク底
 辺迄201以上必要になります。
 (注)目盛表示が ± 75 でしたら
 x 値は75とした方が良い
 です。

3頁の各種フロートスイッチ標準製作可能範囲を御参照下さい。

■ 特長
微調整用

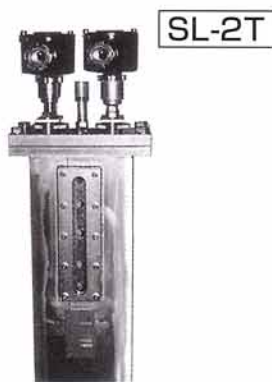
ローレットを回すことにより設定位置をmm単位で変更することができます。

■ 100%の受注生産品です。具体的な仕様を御指示下さい。

■ 加圧タンクには使用できません。



SL-2



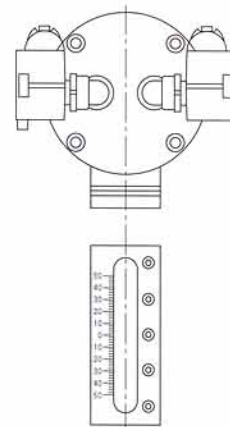
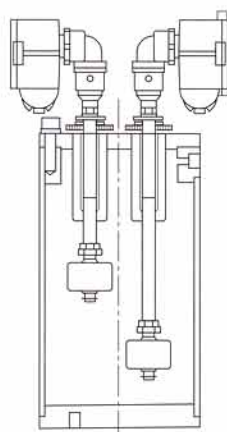
SL-2T



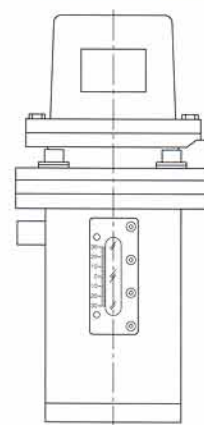
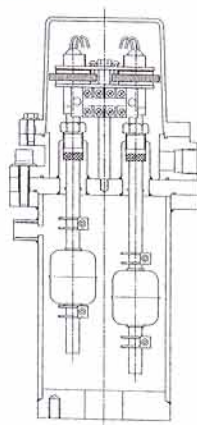
SL-3T



OL-2R



LV-2R



BR シリーズ

■ 原理

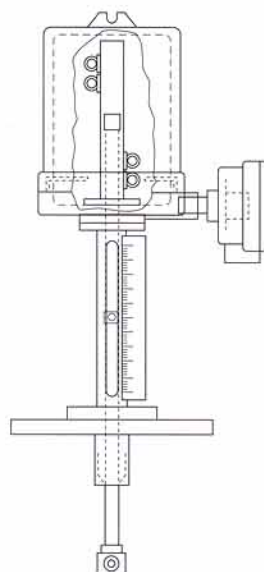
ガイドレール上にフロートを固定、フロートの浮力と総重量のみで油面に追従させます。

油面の変化によって、

ガイドレール先端の永久磁石が上下します。その磁石がプリント基板に取り付けられているリードスイッチの位置に達すると、磁気に感応してON (閉) の接点信号を提供するものです。



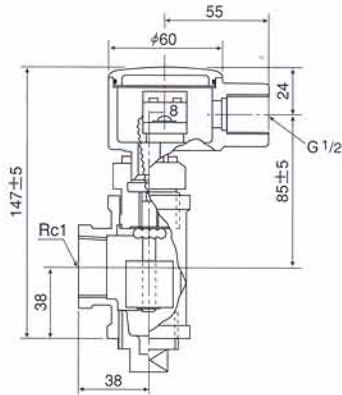
BRA-4



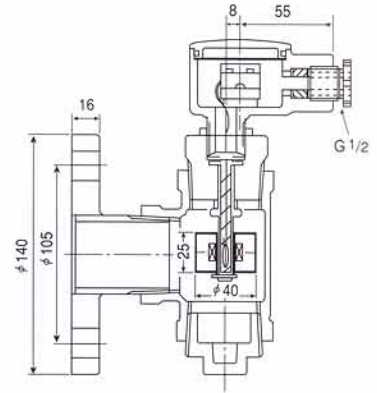
BR-2

MLスイッチ

リードスイッチ方式



ねじ込み型



10K-40A フランジ型
(注) フランジ規格対応可

市販のステンレス製チーズを用いた取扱いが簡単で安価なフロートスイッチです。
タンク側壁に1"~1½"迄のソケット又はフランジを御用意下さい。
取付位置は、必要なレベル位置の中心で設計して下さい。上限用と下限用の区別はフロートの向きを変えるだけでOKです。

定 格

接点容量	50VA
最大電流容量	0.5A

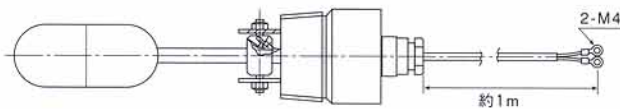
ALスイッチ

リードスイッチ方式

AL-32



32A (R1 ¼B) ねじ込み型



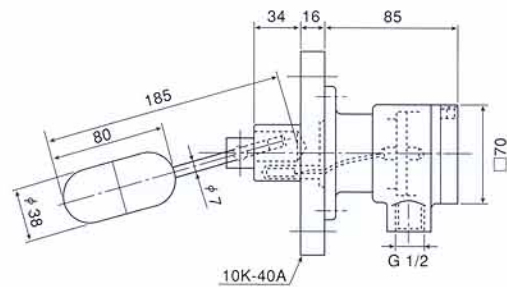
定 格

接点容量	50VA
最大電流容量	1.0A

AL-40F



10K-40A フランジ型

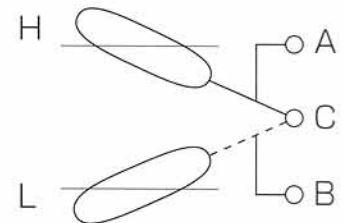
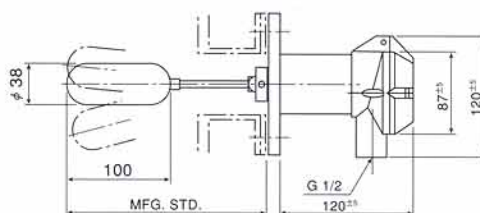


HMスイッチ

マイクロスイッチ方式



HM-125



定 格

接点容量	250V-15A
温 度	MAX.120°C
圧 力	MAX.3MPa