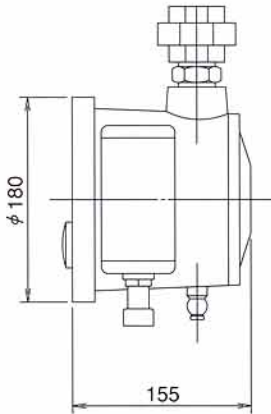
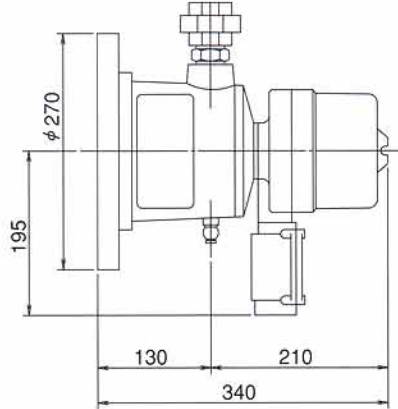




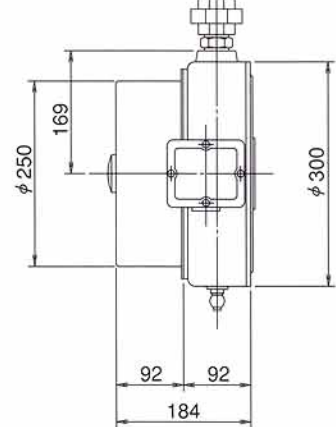
LG-132



LG-902-□LT



LG-532



■設計仕様 ■検出方法については8頁を御参照下さい。

## ■遠隔伝送について

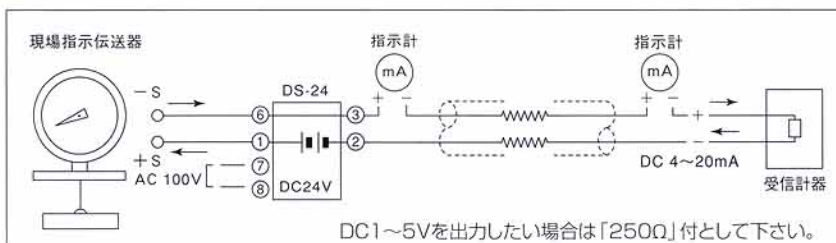
タンク内のレベルを、忠実に遠方へ、伝送する機器で、現場(タンク側)の指示も併用する場合は、現場指示伝送器と称し、単に出力信号のみ伝送するものを、現場伝送器と称しています。当社では、その手段に、《ポテンショメータ》方式、《二線式DC4~20mA》方式、《シャフトエンコーダ》方式の三通りを、お客様のニーズに合せ採用しています。

1. 仕様(現場指示と受信計器)に、トラブルがなく、調整が簡単であること。
2. 他の計装システムやテレメーター、コンピューターへの直結ができること。
3. 多数の受信計が、接続できること。
4. 配線工事費が、経済的であること。
5. 外部からの影響を受けないこと。
6. 受信計の《デジタル》表示ができること。

ところで、遠隔伝送については、単にレベルをリピートする受信計の組み合わせから設定器群の接続、コンピューターへのインプットと、その用途は複雑、多様化してきました。そこで下記の条件を満たした信号が、求められる訳です。

以上の点を考慮すると、いろいろある伝送信号の中で、《二線式DC4~20mA》の電流信号が最も理想的なグレードの高い信号といえます。各種工業計器の規格化が進み、国際統一信号としての位置付が、定着した理由もまさにここにある訳です。受信計については、各計装メーカーの製品を客先の御指定があれば採用しております。又、受信計を切り離して、現場指示伝送器のみでもお請け致します。その際は、電流値とレベルの換算表を提供し、目盛表示に支障がないようにさせていただきます。

## ■《二線式DC4~20mA》方式の結線要領



(注)

ディストリビュータ(DS-24)、出力はDC24V、MAX. 22mAの短絡保護回路を内蔵した定電圧電源装置です。ディストリビュータ(DS-24)を用いずに計装メーカー各社のディストリビュータに接続することもできます。要はDC24V±10%の電源があればそれで充分な機能を発揮します。