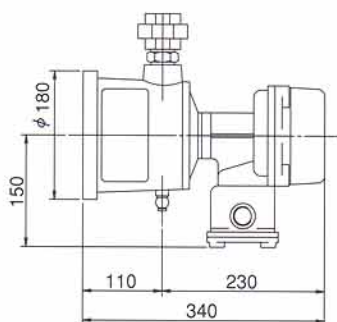
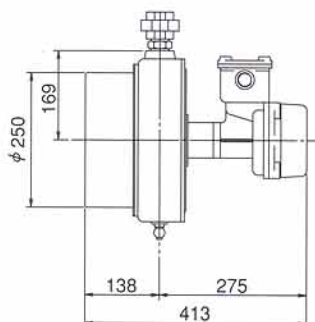




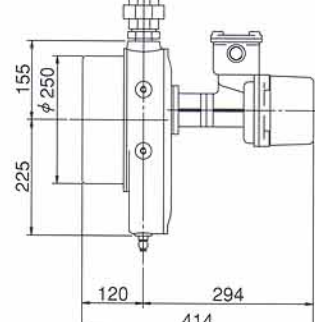
LGE-132



LGE-532



LGE-232



## 遠隔指示計 (計装機器)

近年、電子計測機器類を専業としたメーカーが、数多く台頭しています。ユーザー殿が求める計装が手軽に構築可能になってきたことは、メーカーの先見性に負うところ大であります。各種指示計器、設定器、演算、記録、警報、制御等、機能は多岐にわたっています。ユーザー殿のご要望に応じますが、これらの専業メーカーからの調達もお薦めしています。下の写真は極く一般的な計装品の御案内です。用途に適合した万全なシステムをご採用下さい。

### ポテンショメータ変換器



仕様

- 構造 造：小形プラグイン構造
- 接続方式：8-M 3.5 × 7 セムスねじ
- ハウジング材質：黒色プラスチック
- 防湿処理：プリント基板をシリコン系樹脂処理
- アイソレーション：入出力電源間 (PM)  
入出力電源間 (PMS)
- ゼロ調整範囲：入カスパンの0~50%  
(変換器前面から可変)
- スパン調整範囲：入カスパンの50~100%  
(変換器前面から可変)

PM, PMSは、ポテンショメータを検出端とする、小形プラグイン構造の変換器です。

●定電圧方式により、ポテンショメータの抵抗値を選びません。

### アナログ広角度指示計



MR-110 (DC4~20mA)



MR-110-2L (DC4~20mA)



MV-1

### ディストリビュータ



DS-24



44シリーズ



45シリーズ



43シリーズ

### デジタルパネルメータ