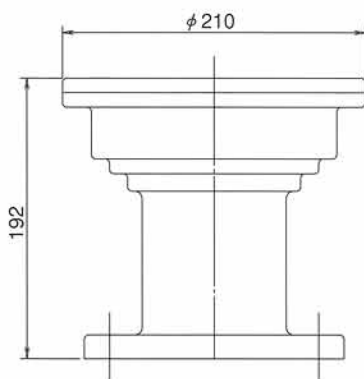


## MS (MF) 方式

主な用途：溶剤・薬液・インキ・燃料・船舶



L G - 400



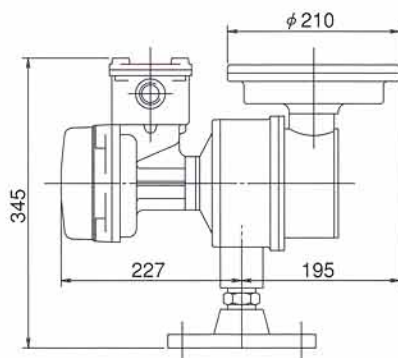
### 仕様

- 計測範囲 0~1m, 0~2m, 0~3m, 0~4m
- 取付座 JIS 5K-80A (3B)
- 用途 地下タンク
- 取付方法 6頁, 7頁の各種検出方法の中からお選び下さい。
- 目盛表示 容量( )目盛御指示により製作します。



L G E - 730

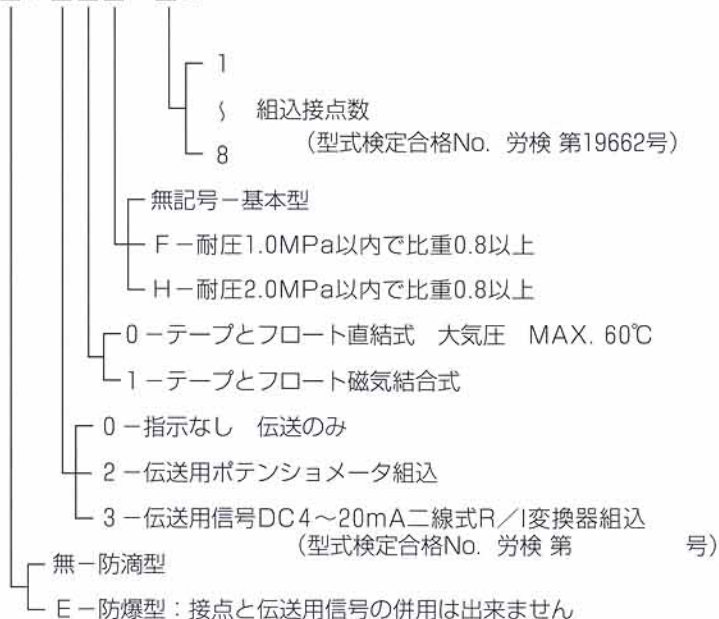
型式検定合格No. 労検 第 号



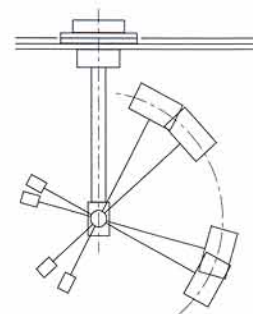
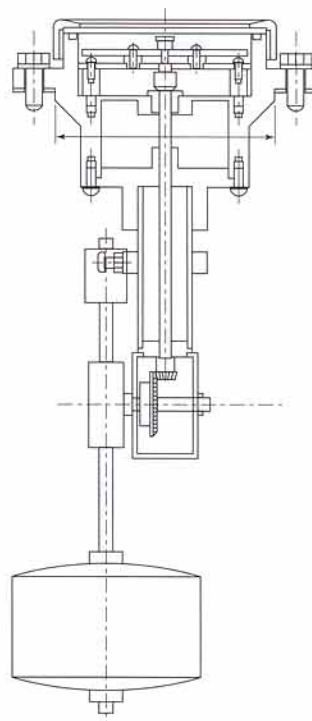
### 仕様

- 遠隔伝送用 ポテンショ及びR/I変換器内装
- 定格出力 DC4~20mA 2線式
- 取付座 100A (4B) JIS 5k 御指定により各種規格製作。
- 用途 地下タンク, 地上タンク (注) 指示計面の向きが変えられます。
- 耐圧防 爆 d2G4
- マイクロスイッチ内装型も製作可能です。型式LGE-70□-□LT MAX. 8接点。但し遠隔伝送用信号の併用はできません。

### ■LG□-7□□□-□L



T-4



### 仕様

- 現場指示のみ
- 用途 油圧ユニット, 変圧器, 船舶用
- 計測範囲 0~600mm MAX. 2m
- 取付座 タンク側壁にメーカー標準フランジを客先にて溶接取付となります。
- 目盛表示 メーカー標準%, 御指定
- 要部材質 SUS 304
- 駆動磁石 アルニコ5