

LG-800-8XT



水力発電所内の排水池や河川の水位計測に適したレベル計で、フロートとカウンタウェートをを用いて検出するため、特に上下動の激しい水位の制御、警報用に推奨致します。

プーリーとワイヤロープはスリップによる不具合を避けるため、ドットと玉付ワイヤロープを使用しています。

### 仕様

出力(オプション) 接点のみ MAX.16点  
DC4~20mA, ポテンショメータ出力  
(接点 8 + 伝送信号)

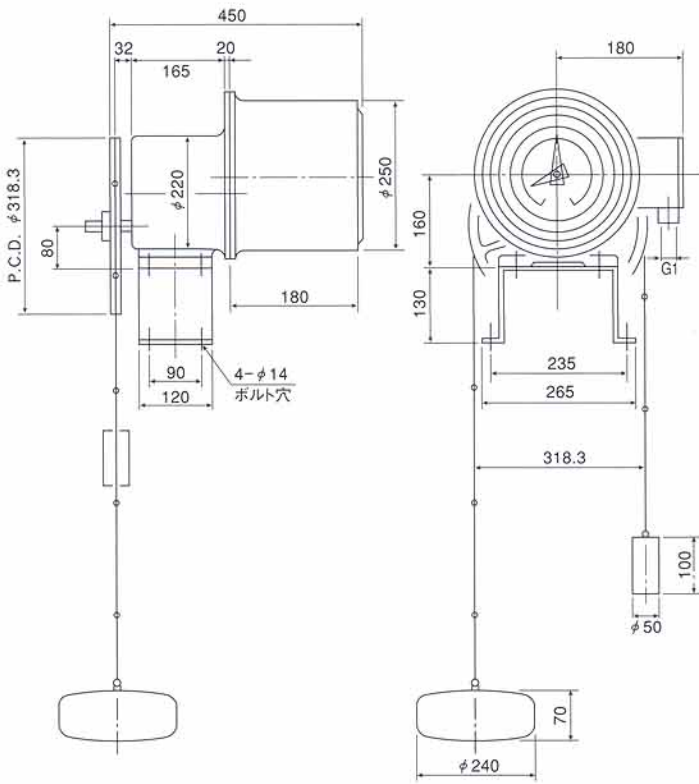
計測ストローク MAX. 30m

目盛表示 二針式アナログ

最小計測目盛幅 10mm

温度 60℃

圧力 大気圧



### S・T・D シリーズ

離島の海岸に設置されている飲料水貯槽用のレベル計で表示面を拡大、遠方より可読できる、ステンレス製の大型水位計です。



(W) 400×(D) 400×(H) 1000

### ケーブル フロートスイッチ



HQシリーズ

マイクロスイッチ組付。

スイッチ単体でのお引合にも、対応致します。

又、フランジ取付の端子箱浮遊防止のウェイト付ワイヤロープなどお客様の御要求の全てに応えられます。御相談下さい。

### 設計仕様

取付方法	客先意向に対応
接点定格	AC250V-3A
	AC125V-5A
ケーブル長	MAX. 30m
温度	MAX. 60℃
圧力	大気圧