

構造

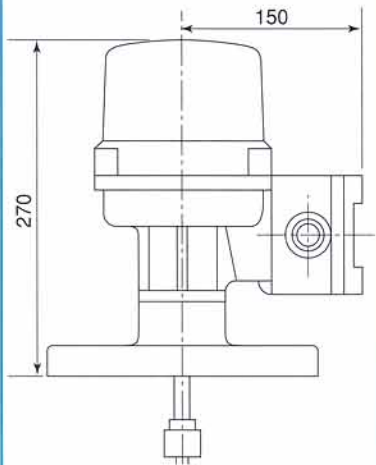
耐圧防爆型d2G4  
フロート式

高圧型  
ディスプレイサ式

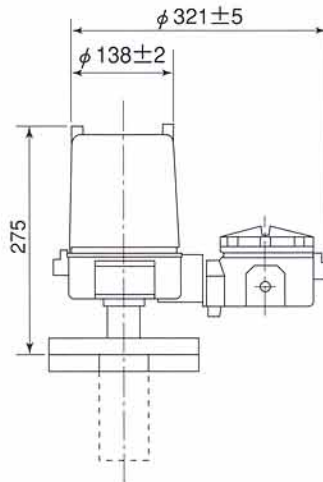
防滴型  
フロート式



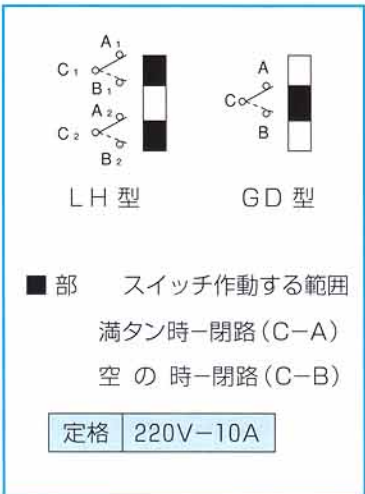
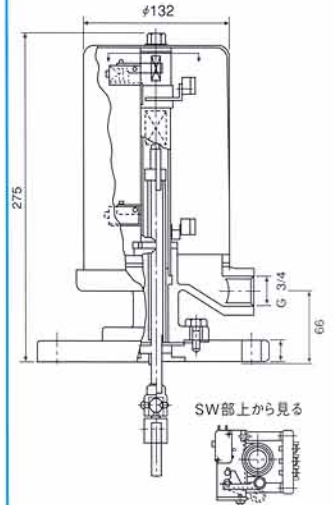
LSE-M-□LH



LS-MH-□□



LS-M-□LH



LSE-M-2LH

(d2G4) 耐圧防爆型

型式検定合格番号  
労検 第19663号

Mシリーズ フロートスイッチ (マイクロスイッチ方式)

