



型式検定合格番号  
労検 第32436号

**LSE-4F-4L**

■ LS□-□F-□L ( )

無 防滴型  
E 防爆型

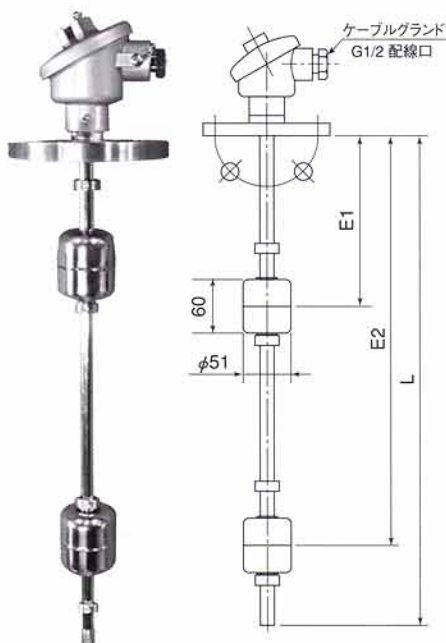
取付口径 { 例 5 K-50A  
2 B (プッシング)

1  
2  
3  
4 } 接点 (リードスイッチ埋込み) 個数 (MAX. 4 接点)  
(接点と接点との間隔は、MIN. 80mm 必要です)

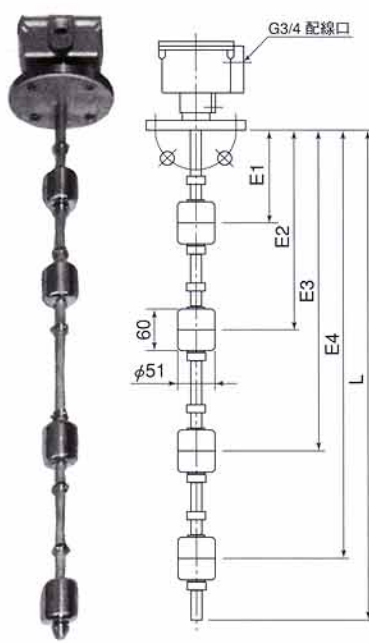
1  
2  
3  
4 } フロートの使用個数 (MAX. 4 個)  
(注) 接点数の追加に対応します。  
お問合せ下さい。

## 電気定格

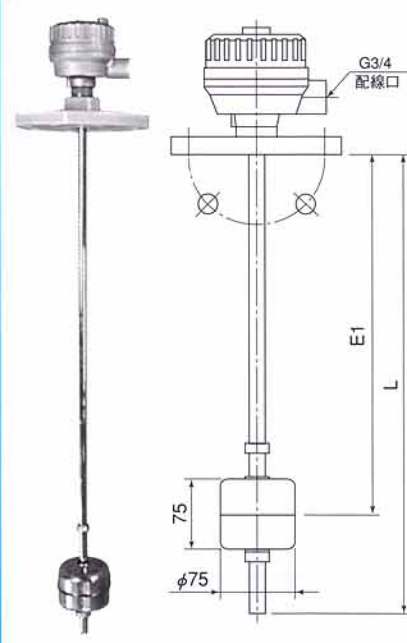
接点容量	50VA
最大DC使用電流	1.0A
最大DC使用電圧	220V
DC接点間耐電圧	500V



**LS-2F-2L(X)**



**LS-4F-4L(Y)**



**LS-1F-1L(Z)**

## リードスイッチの特徴と考慮したい事

動作に於いてほとんど摺動部がないため金属疲労が少なく、機械的寿命は半永久的といえます。

特に直流電源で、L 負荷 (マグネットリレー等) の場合は、動作時に接点間にアークが発生します。

当社のリードスイッチは、不活性ガスを用いていますのでアークによる接点の酸化は考えられませんが、ノイズの発生源となるアークは極力取った方が良いでしょう。

アーク消去回路の代表的なものを右記に示します。

負荷をお知らせ下されば適切な回路を組み込みます。

直流又は交流 (Xのインピーダンスが大きい時交流の場合効果なし)	直流又は交流に適する。
直流に有効である。	交流に有効である。
ダイオード	バリスタ