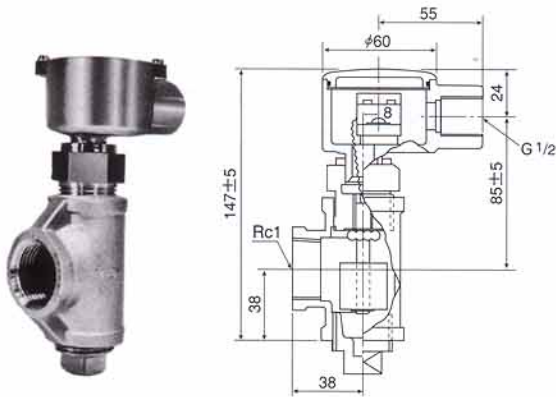
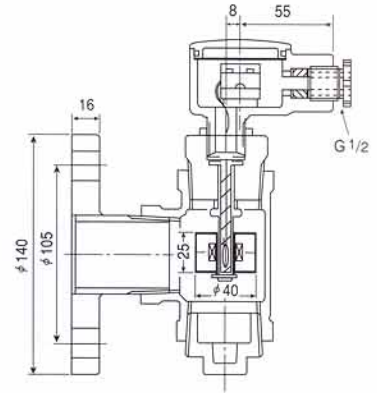


## MLスイッチ

リードスイッチ方式



ねじ込み型



10K-40A フランジ型

(注) フランジ規格対応可

市販のステンレス製チーズを用いた取扱いが簡単で安価なフロートスイッチです。  
タンク側壁に1"~1½"迄のソケット又はフランジを御用意下さい。  
取付位置は、必要なレベル位置の中心で設計して下さい。上限用と下限用の区別はフロートの向きを変えるだけでOKです。

### 定 格

接点容量 50VA

最大電流容量 0.5A

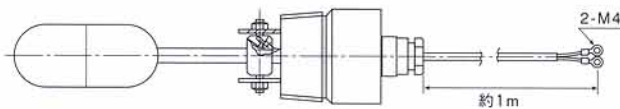
## ALスイッチ

リードスイッチ方式

AL-32



32A (R1 ¼B) ねじ込み型



### 定 格

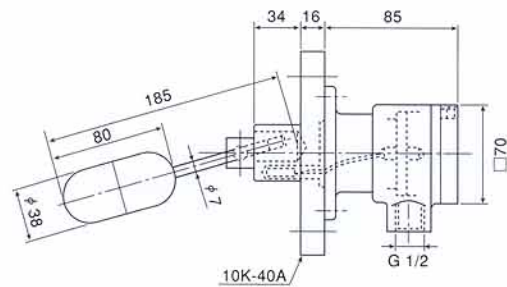
接点容量 50VA

最大電流容量 1.0A

AL-40F



10K-40A フランジ型

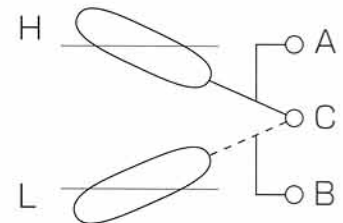
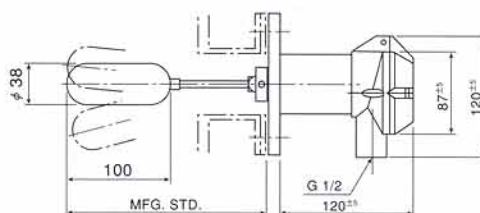


## HMスイッチ

マイクロスイッチ方式



HM-125



### 定 格

接点容量 250V-15A

温 度 MAX.120°C

圧 力 MAX.3MPa