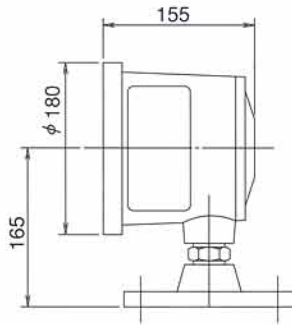


フロートによる検出には、標準とするものはありません。タンク内の状況、液体の性質、計測範囲、要求される精度など用途を考慮した製品を提供すべきと考えます。

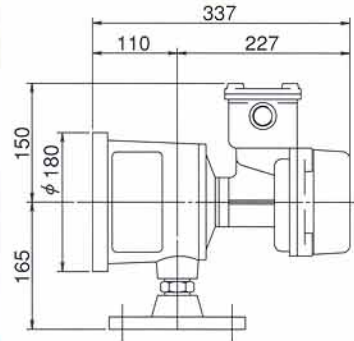


LG-100-2LB

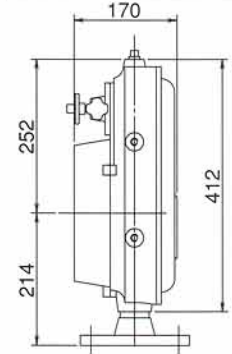


LGE-130

型式検定合格No. 労検第 号



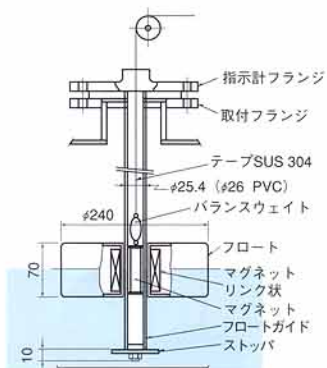
LG-200K



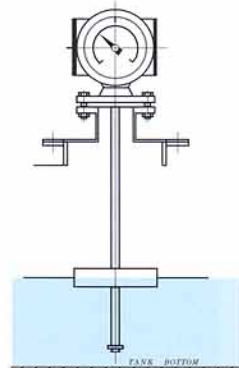
電気定格 (マイクロスイッチ接点容量)

スイッチの呼び	形 名	定 格 電 圧	定 格 電 流
LT (半固定式)	OMRON V-15-1A5	AC125V	15 A
		AC250V	10 A
		DC125V	0.6 A
		DC250V	0.3 A
XT (半固定式)	OMRON X-10GW22S	DC110/125V	10 A
		DC220/250V	3 A
LB (設定可変式) 前面組込	OMRON S-5GL02	AC110/125V	5 A
		AC220/250V	3 A
		DC24/30V	4 A
		DC110/125V	0.4 A
		DC220/250V	0.2 A

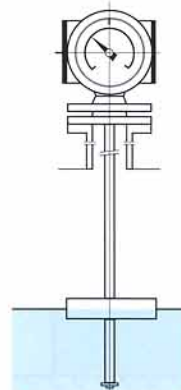
磁気結合方式



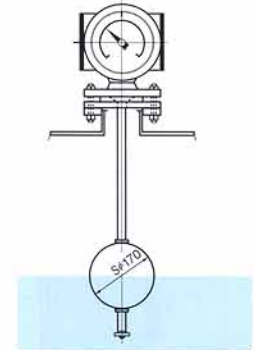
MS方式による液面検知
詳細図



MS方式挿込みフランジ
MJ方式規格フランジ



MF方式



MH方式
比重が0.8以下の液体にはフロートとのバランスウェイト機構が装備されます。