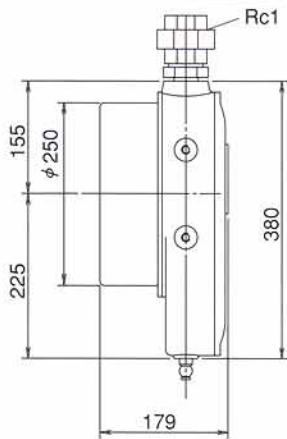
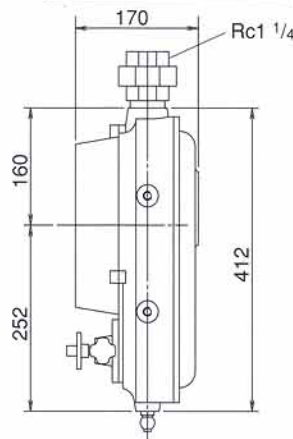




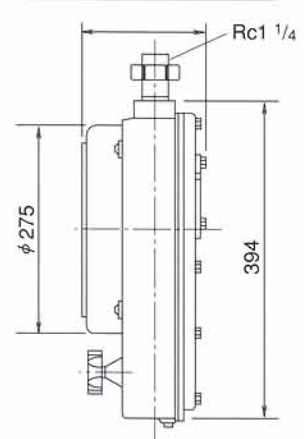
LG-202



LG-202K

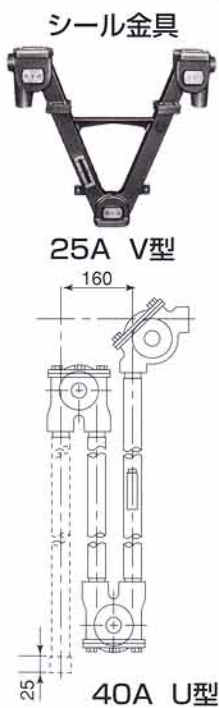


LG-202Q



仕様	型式	LG-202	LG-202K	LG-202Q
<input type="checkbox"/> 計測ストローク		0~6m, 0~10m, 0~12m, 0~20m		0~10m, 0~20m, 0~30m
<input type="checkbox"/> 最小可読目盛		短針1mm、長針m表示		
<input type="checkbox"/> 適用フロート		φ350×160H (4kg)		φ400×109H (5kg)
<input type="checkbox"/> 指針		一針式(容量目盛) 二針式(高さ目盛)		
<input type="checkbox"/> 付加機構			フロート巻き上げ機構付	作動チェックハンドル付

## 附属部品



## 平形フロート



## 適用フロート

形状	機種	外径	高さ	PCD	重量kg
平形	102	200	50	230	0.75
	902	240	70	280	1.8
	502	320	70	360	3.0
	202(K)	350	160	400	4.0
	202(Q)	400	110	440	5.0
円柱形	オプション	120	150		2.0
		140	150		3.0
ドーナツ形	102M	240	70		1.5
	502M	320	70		1.5

## L金具

