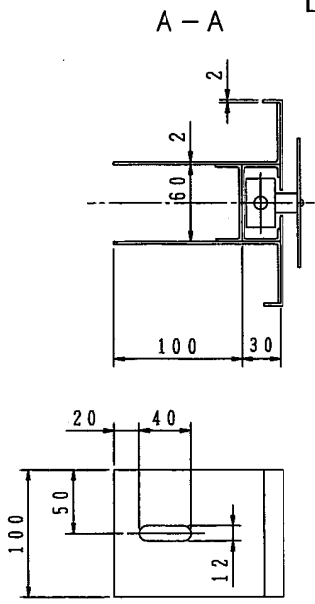
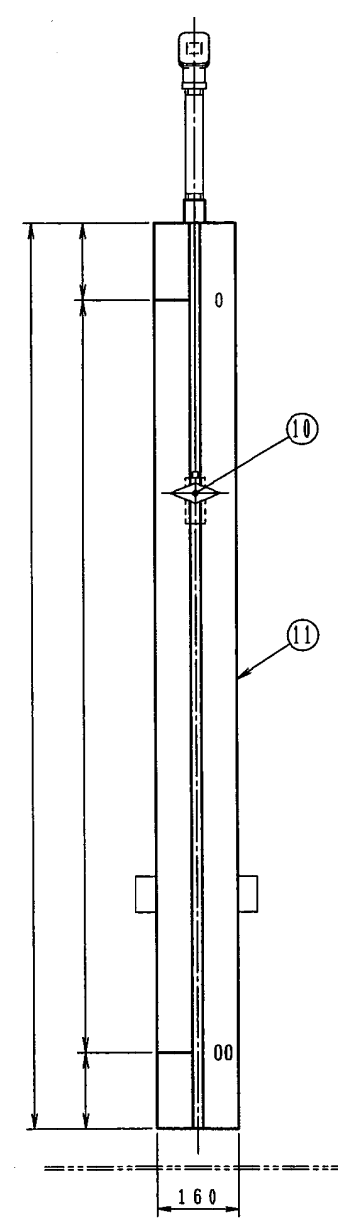
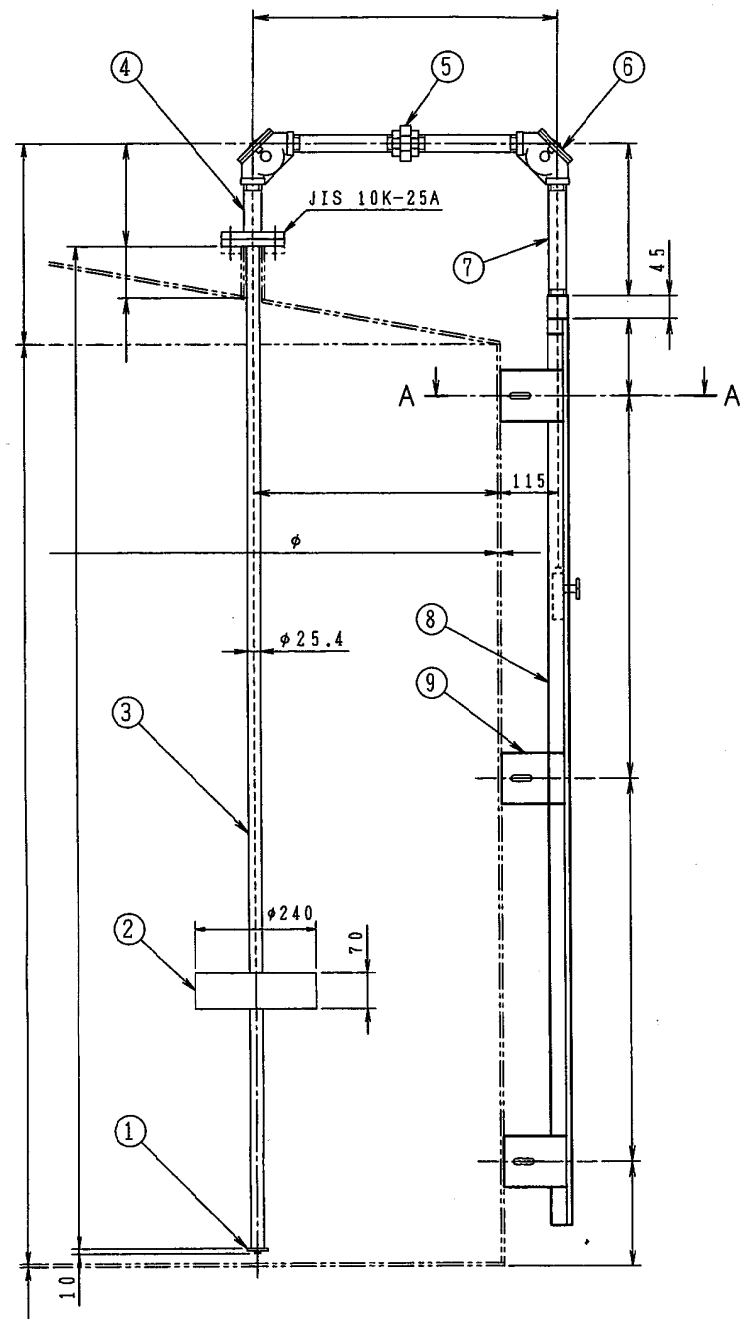


No.	記	事	年月日	担当
△				
△				
△				



仕向先	
タンク形状	
タンクトップ形状	
注文番号	
仕様書番号	
工事番号	
製作数量	台
使用液体	
比重	
使用圧力	
周囲温度	
目盛表示	
目盛範囲	
塗装色	

* サポート数は、ボードの長さに応じて決定する。

* 11	目盛板	1対	SS400	t2
10	ウェイト付指示矢	1	SS400	
9	サポート	3	SS400	
8	フレーム	1	SS400	リップみぞ形鋼
7	ガイドパイプ	1組	SGP	25A
6	90°エルボ	2	AC	25A
5	ユニオン	1	FC	25A
4	フランジ付短管	1	SS400	
3	フロートガイドパイプ	1	SUS304	
2	フロート	1	SUS304	
1	ストッパ	1	SUS304	

No.	部品名	個数	材料	備考
検	図	写	図	設計
			投影法	尺度 Free 作成日
			品名	LG-1000M ボード式液面計取付図
			図番	検W-061

株式会社 和興計測