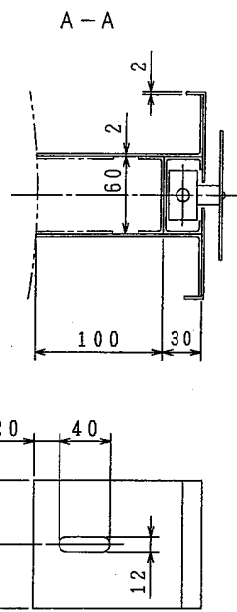
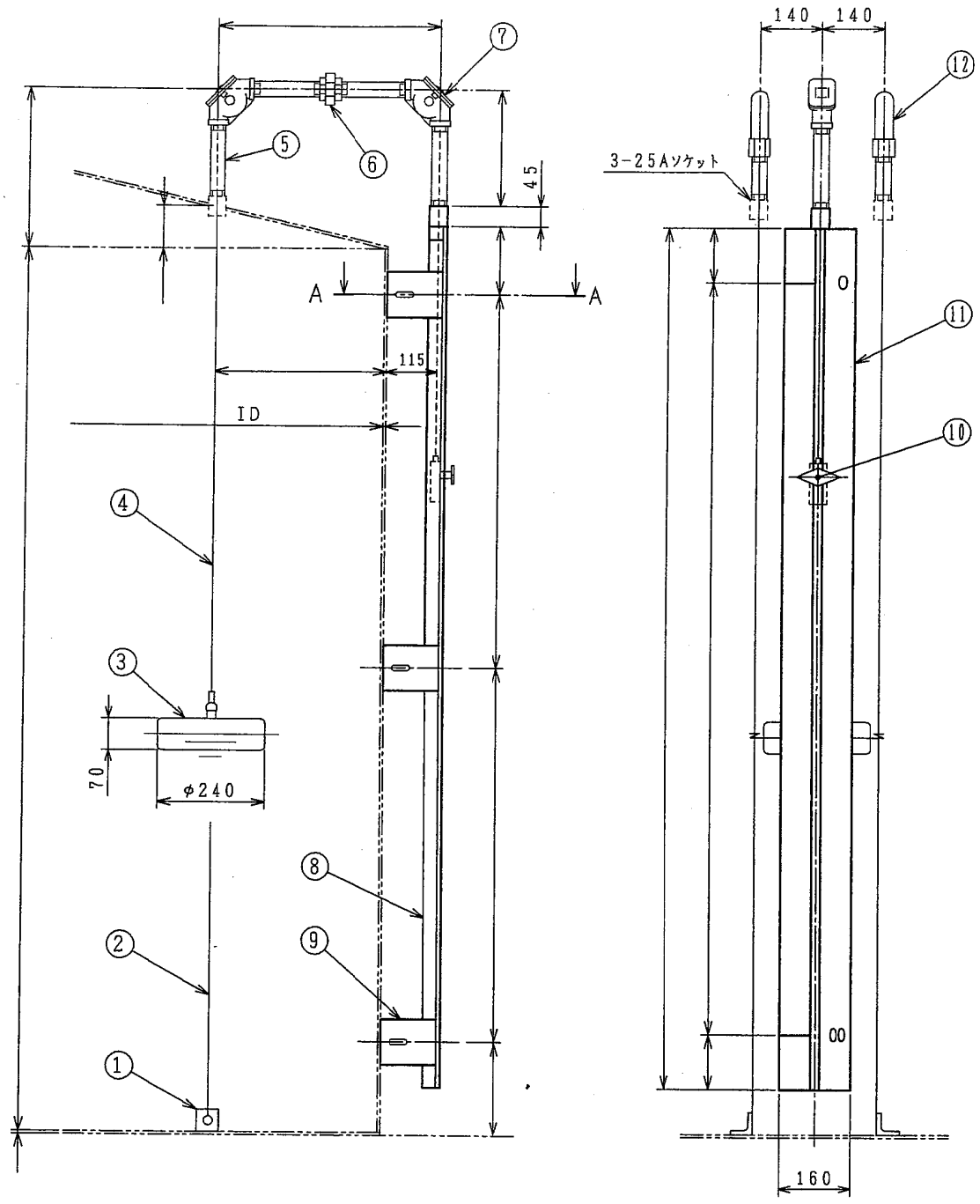


No.	記 事	年月日	担当
①			
②			
③			



仕 向 先	
タンク形状	
フック形状	
注文番号	
仕様書番号	
工事番号	
使用液体	
液体温度	
比 重	
使用圧力	大気圧
周囲温度	
目盛表示	
目盛範囲	
最小目盛	
塗 装 色	白地焼付+黒目盛貼付
製作数量	台

\* サポート数は、ボードの長さに応じて決定する。

12	ばね筒	2	SUS304,AC	25A
11	目盛板	1対	SS400	t2
10	ウェイト付指示矢	1	SS400	
9	サポート	*	SS400	
8	フレーム	1	SS400	リップみぞ形鋼
7	90°エルボ	2	AC	25A
6	ユニオン	1	FC	25A
5	ガイドパイプ	1組	SGP	25A
4	ワイヤロープ	1	SUS304	φ1.5
3	フロート	1	SUS304	
2	ガイドワイヤ	2	SUS304	φ2
1	下部アンカーピース	2	SUS304	40×40アングル

No.	部 品 名	個数	材 料	備 考
検 図	写 図	設 計	投影法	尺度 Free 作成日
			品 名	LG-1000 ボード式液面計取付図
			第三角法	
株式会社 和興計測				図 番 検W-047