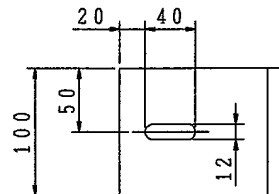
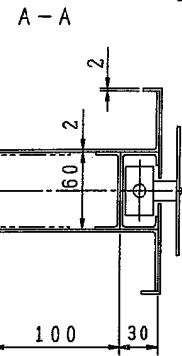
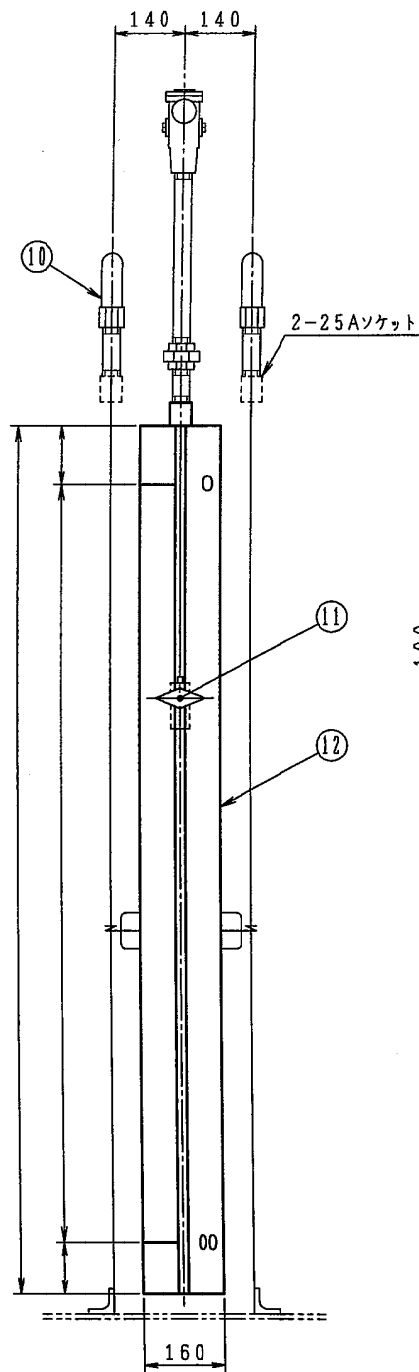
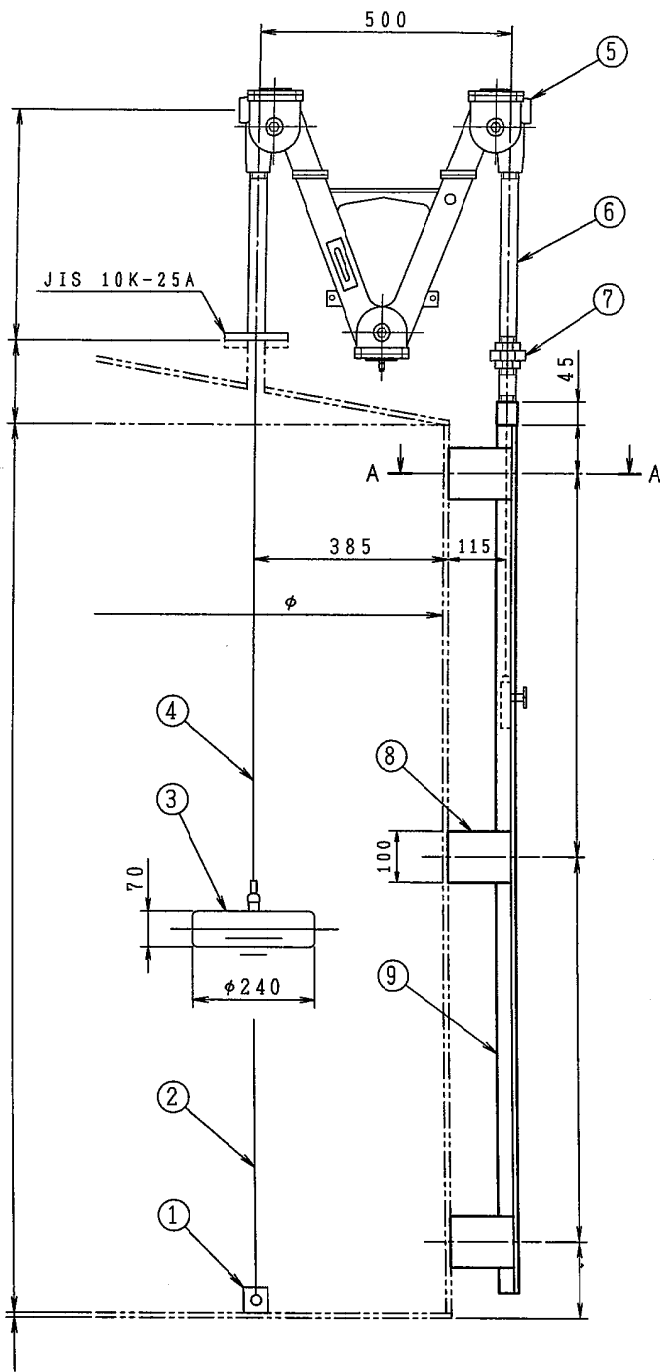


No.	記	事	年月日	担当
①				
②				
③				



仕向先	
タンク形状	
トップ形状	
注文番号	
仕様書番号	
工事番号	
使用液体	
液体温度	
比重	
使用圧力	
周囲温度	
目盛表示	
目盛範囲	
最小目盛	
塗装色	白地焼付+黒目盛貼付
製作数量	台

* サポート数は、ボードの長さに応じて決定する。

12	目盛板	1対	SS400	t2
11	ウェイト付指示矢	1	SS400	
10	ばね筒	2	SUS304,AC	25A
9	フレーム	1	SS400	リップみぞ形鋼
8	サポート	*	SS400	
7	ユニオン	1	FC	25A
6	ガイドパイプ	1組	SGP	25A
5	V型シール金具	1	AC2A	25A
4	ワイヤロープ	1	SUS304	φ1.5
3	フロート	1	SUS304	
2	ガイドワイヤ	2	SUS304	φ2
1	下部ピース	2	SUS304	40×40アングル

No.	部品名	個数	材料	備考
検	図	写	図	設計
			投影法	尺度
			Free	作成日

			品名	LG-1000V
			品名	ボード式液面計取付図

株式会社 和興計測	図番	検W-051
-----------	----	--------