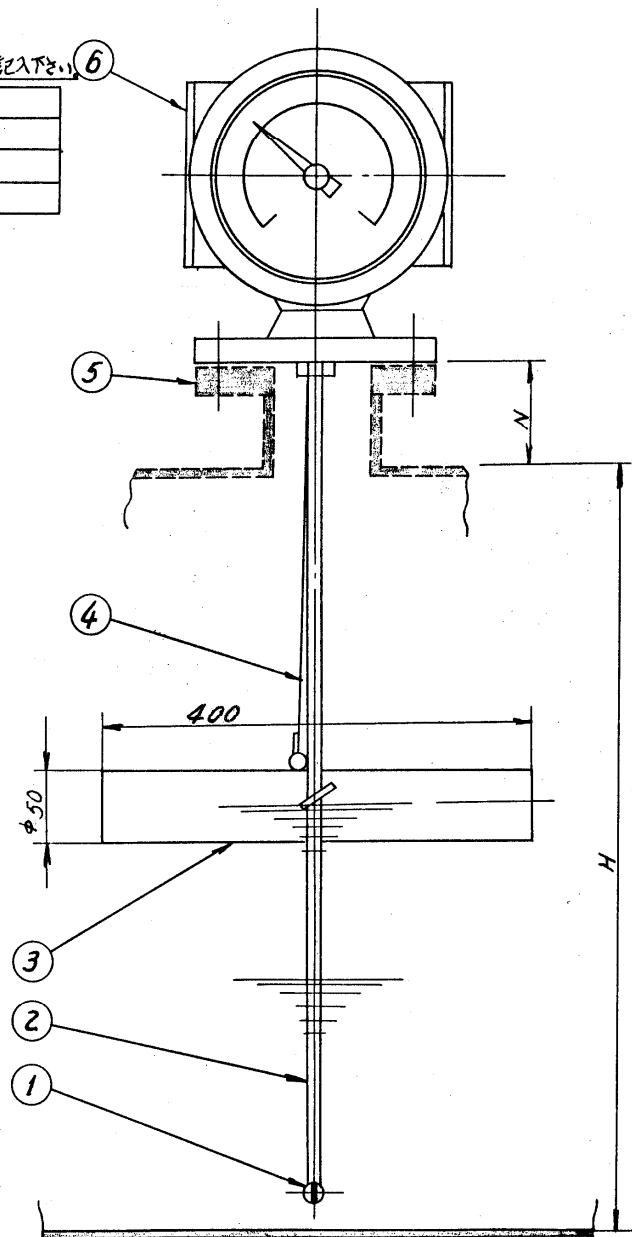


異図

記号	来歴	年月日	氏名
1		・ ・	
2		・ ・	
3		・ ・	

下記仕様寸法記入(別紙)

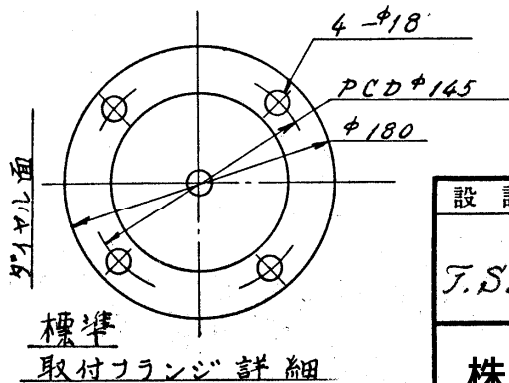
N	H		



記事	
波名	
比重	
温度	
圧力	
台数	

目盛板表示

取付フランジ	標準 JIS 5ヶ80A 御指定
--------	---------------------



6	指示計	1	AC-2A		
5	取付フランジ	1	SS400		
4	テーブル	1	SUS304		
3	フロート	1	SUS304		
2	ガイドレール	2	SUS304		5
1	ストッパー	1	SUS304		
No.	部品名	一組分 個数	材料	型No.	備考

設計	写図	検図	尺度	品名 LG-100S方式	
F.S.	S.K.S		f 第三角法	液面計取付図	
株式会社 和興計測				図番	D-W01-051B
				承	製