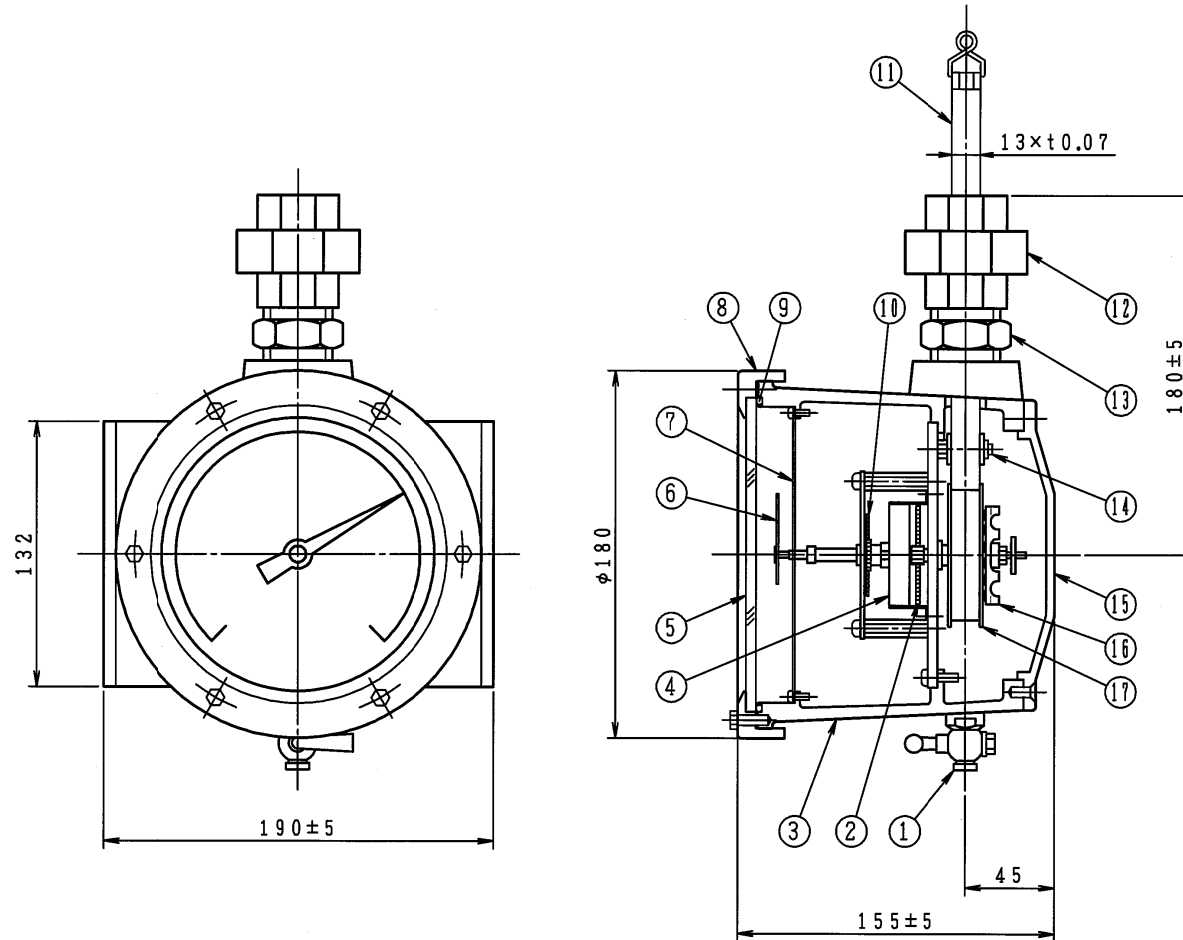


No.	記	事	年月日	担当
△				
△				
△				



17	プーリー	1	AC2A	
16	微調整車	1	AC2A	
15	裏ふた	1	AC2A	
14	プーリー	1	PTFE	
13	六角ニップル	1	FC	25A
12	ユニオン	1	FC	25A
11	テープ	1	SUS304	
10	歯車	2	C3710	
9	Oリング	1	NBR	AS 568-256
8	前カバー	1	AC2A	
7	目盛板	1	A5052	
6	指針	1	C5191	
5	ガラス	1	強化ガラス	
4	ぜんまいアッセンブリ	1	SUS304,C2600	
3	本体	1	AC2A	
2	歯車	2	S45C	硬化処理
1	ドレーンピーコック	1	SUS304	G1/4

No.	部品名	個数	材料	備考
検	図	写	図	設計
投	影	法	尺	度
Free	作	成	日	'07.10.17

		品名 LG-102 指針式液面指示発信器
株式会社 和興計測		図番 A01-1262