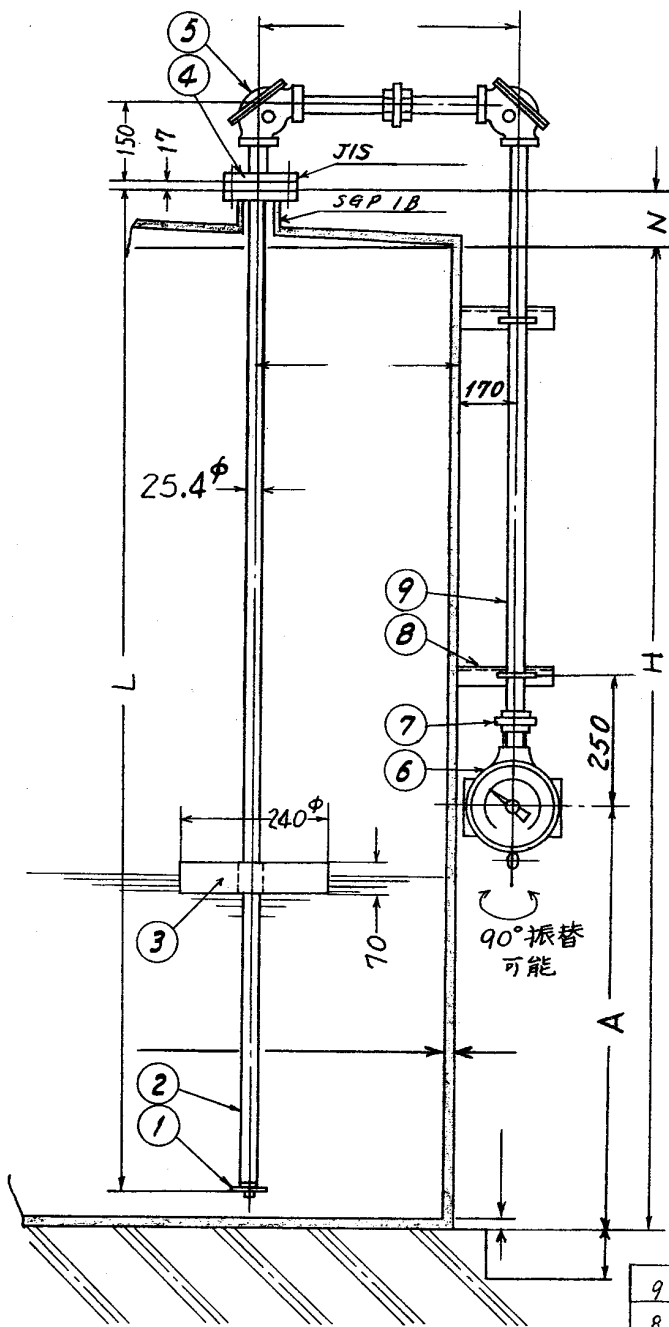


第三角図法



御仕様	
液名	
比重	
圧力	
目盛	容量高サ
台数	

目盛表示

	N	H	L	A
寸法				

9	ガイドパイプ	2	1B5&PW		
8	サホ-ター	2	SS400		
7	ユニオン 1B	2	FC		
6	指示計	1	AC-2A		
5	L金具	2	AC-2A		
4	管付フランジ	1	SS400		
3	フロート	1	SUS304		
2	フロートガイドパイプ	1	SUS304		
1	ストッパー	1	SUS304		
No.	部品名	一組分	材料	型No.	備考

設計	写図	検図	尺度	品名	
F.S.			f	LG-102M	
				指針式液面計取付図	
和興計測				図番	K-01-406
WAKO. KEISOKU. CO., LTD.					