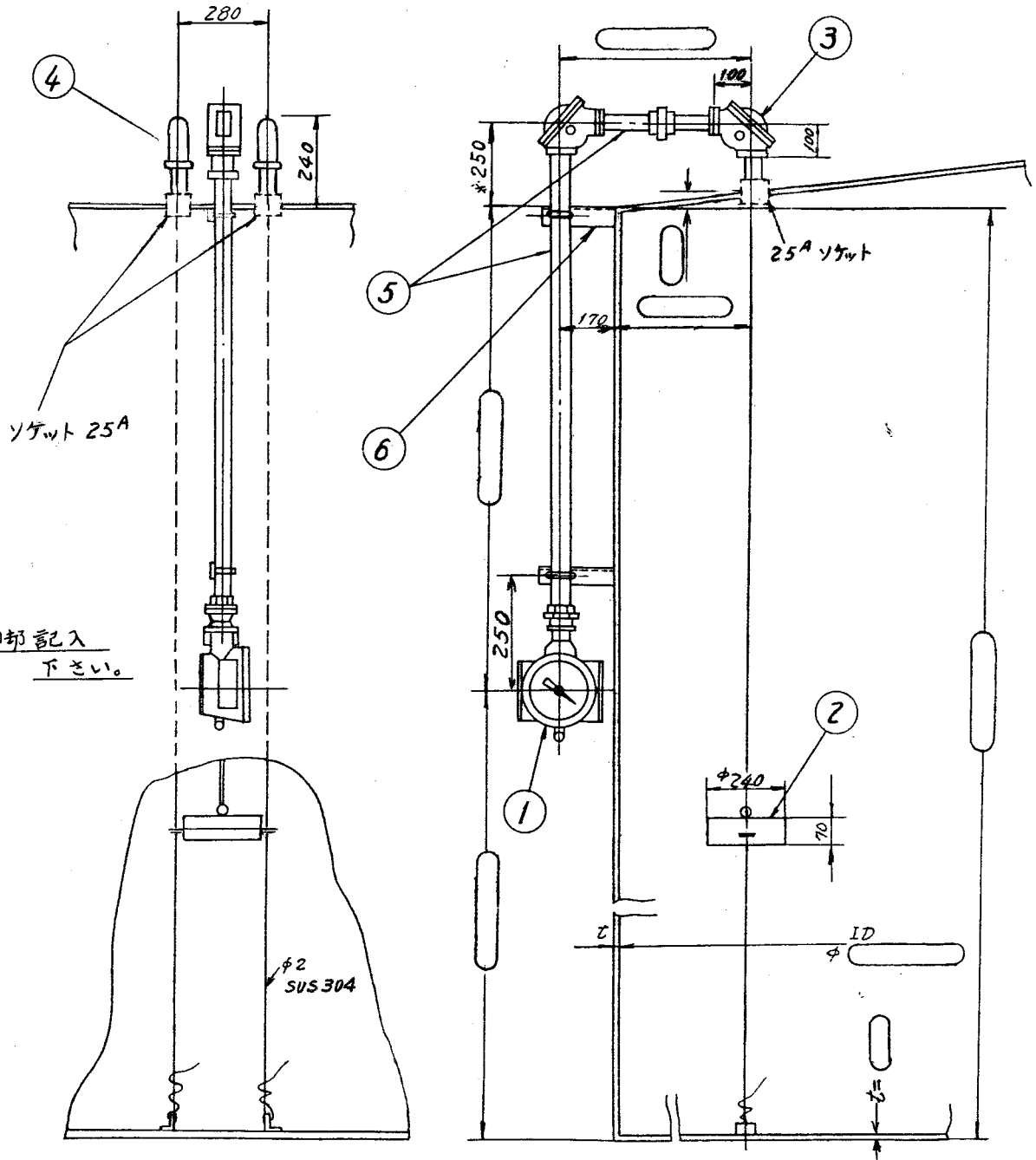


99-10-K 製 図

記号	来歴	年月日	氏名
1		・	・
2		・	・
3		・	・



○部に寸法御記入下さい。

目録表示

御仕様	
液名	
比重	
圧力	
目盛	容量高サ
台数	

6	サポーター	2~3	SS41		
5	ガイドパイプ	1式	SS41		25Asgp
4	バネ筒	2	バネ SUS304		
3	L型金具	2	AC2A		
2	フロート	1	SUS304		
1	計器本体	1	AC2A		
No.	部品名	組分数	材料	型No.	備考

設計	写図	検図	尺度	品名
Ts	S.M.S		f 第三角法	LG-102
和興計測 WAKO. KEISOKU. CO., LTD.				図番 K-01-663

ダイヤル型液面計取付図