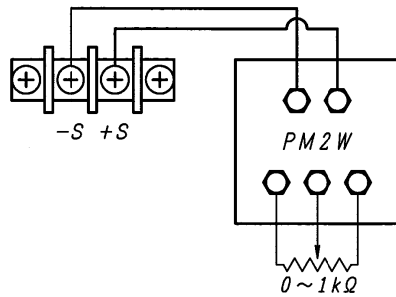
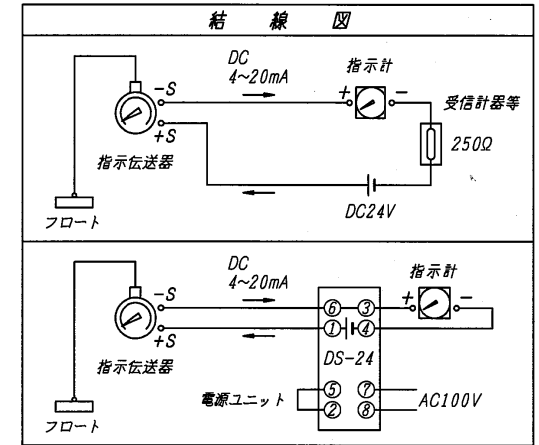
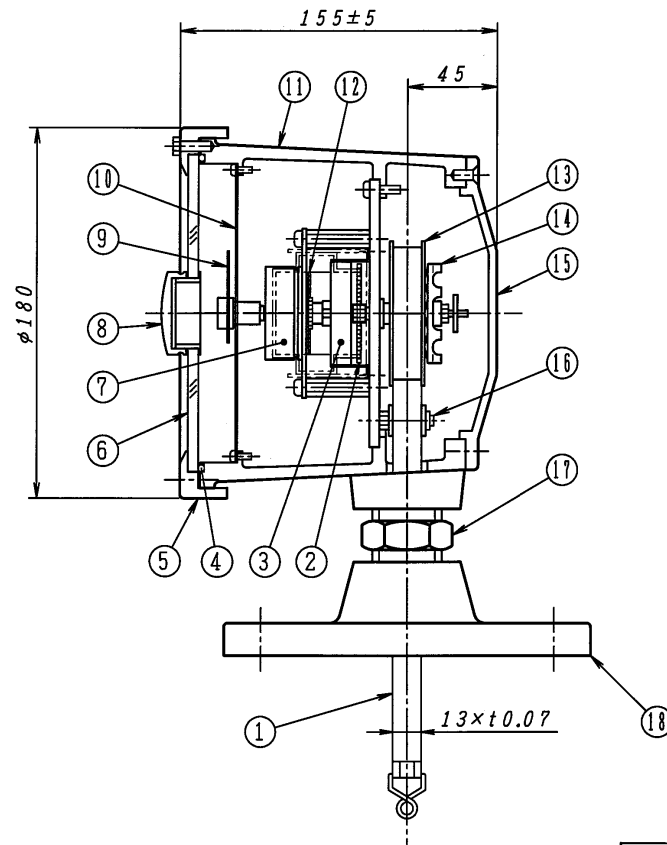
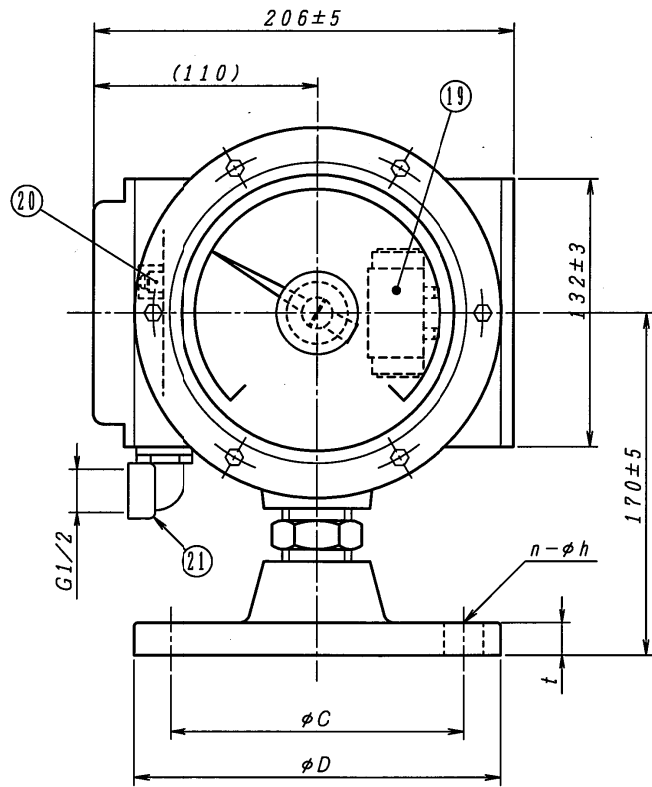


No.	記	事	年月日	担当
△1				
△2				
△3				



呼び方	D	t	C	n	h
JIS 5K-80A	180	16	145	4	19
JIS 5K-100A	200	16	165	8	19
JIS 10K-80A	185	18	150	8	19
JIS 10K-100A	210	18	175	8	19
JIS 10K-50A	155	16	120	4	19

21	コネクタ	1	ポリカーボネート	
20	端子台	1		
19	R/I変換器	1		PM2W
18	フランジ	1	AC2A-F	
17	六角ニップル	1	FCMB	25A
16	プーリー	1	PTFE	
15	裏ぶた	1	AC2A-F	
14	微調整車	1	AC2A-F	
13	プーリー	1	AC2A-F	
12	歯車	2	C3710	
11	本体	1	AC2A-F	
No.	部品名	個数	材料	備考

10	目盛板	1	A5052	
9	指針	1	C5191	
8	キャップ	1	A5056	
7	ポテンショメータ	1		GPP-45
6	ガラス	1	強化ガラス	
5	前カバー	1	AC2A-F	
4	Oリング	1	NBR	AS 568-256
3	ぜんまいアッセンブリ	1	SUS304	
2	歯車	2	S45C	焼き入れ処理
1	テープ	1	SUS304	
No.	部品名	個数	材料	備考
検	図	写	図	設計
			投影法	尺度
			NONE	作成日 '08.10.20
			品名	LG-130/LG-131
				DC4~20mA出力
				指針式液面指示伝送器
株式会社 和興計測				図番
				仕様検討図