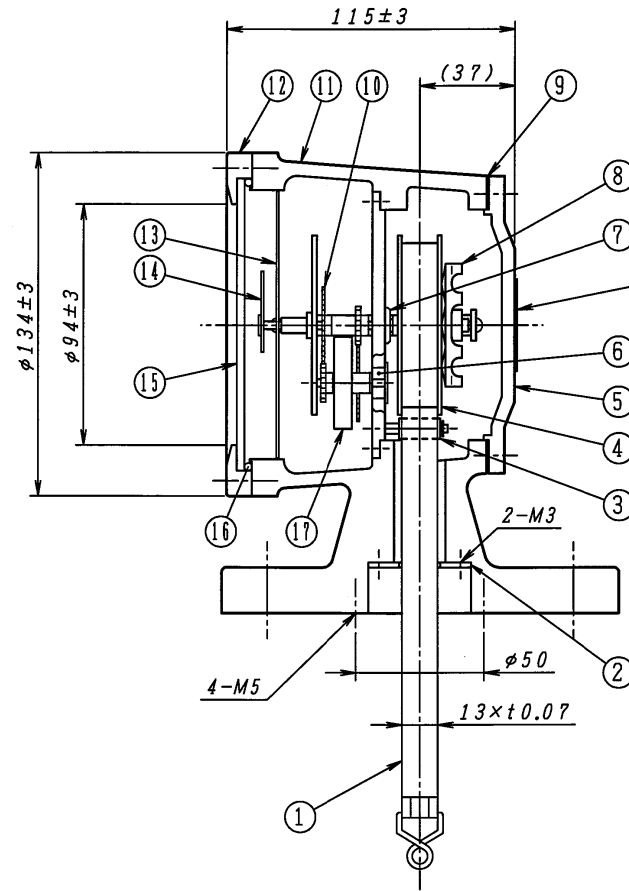
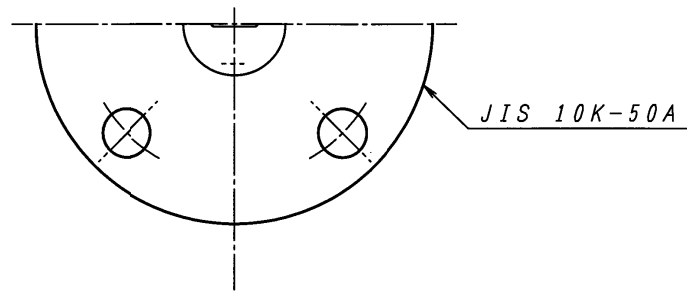
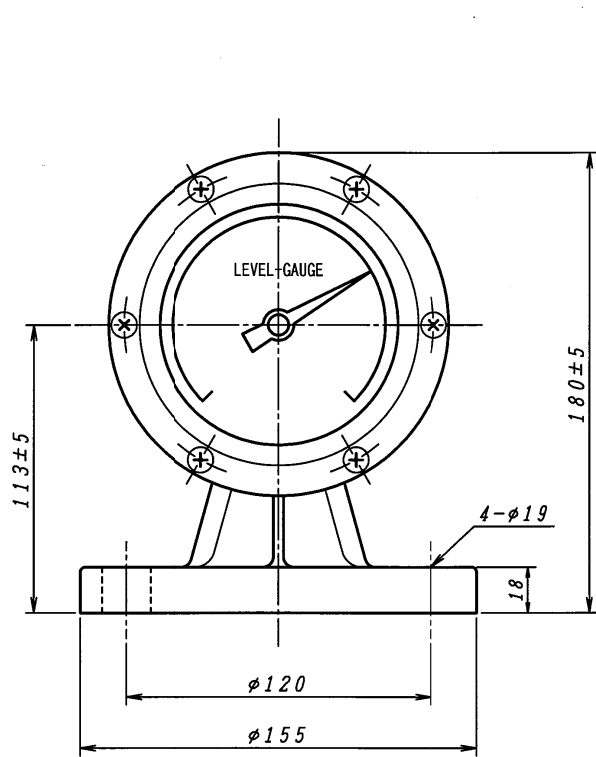


No.	記 事	年月日	担当
△			
△			
△			



銘板

指針式液面計	
形式 LG-300	
機番	
製造	年 月
川崎市株式会社 和興計測	

17	ぜんまいアッセンブリ	1	SUS304	
16	Oリング	1	NBR	G110
15	ガラス	1	強化ガラス	
14	指 針	1	C519i	
13	目盛板	1	A5052	
12	前カバー	1	AC2A-F	
11	本 体	1	AC2A-F	
10	歯 車	4	C3710	
9	ガスケット	1	CR	t1.5
8	調整車	1	AC2A-F	
7	軸 受	1	カーボン入テフロン	
6	軸 受	1	C3604	
5	裏ふた	1	AC2A-F	
4	プーリー	1	AC2A-F	
3	滑 車	1	PTFE	
2	テープガイド板	1	SUS304	
1	テ ー プ	1	SUS304	

No.	部 品 名	個数	材 料	備 考
検 図	写 図	設 計	投影法	尺度 NONE 作成日 '08. 9.17

		品 名	LG-300
		名	指針式液面計 本体図

株式会社 和興計測 図番 仕様検討図