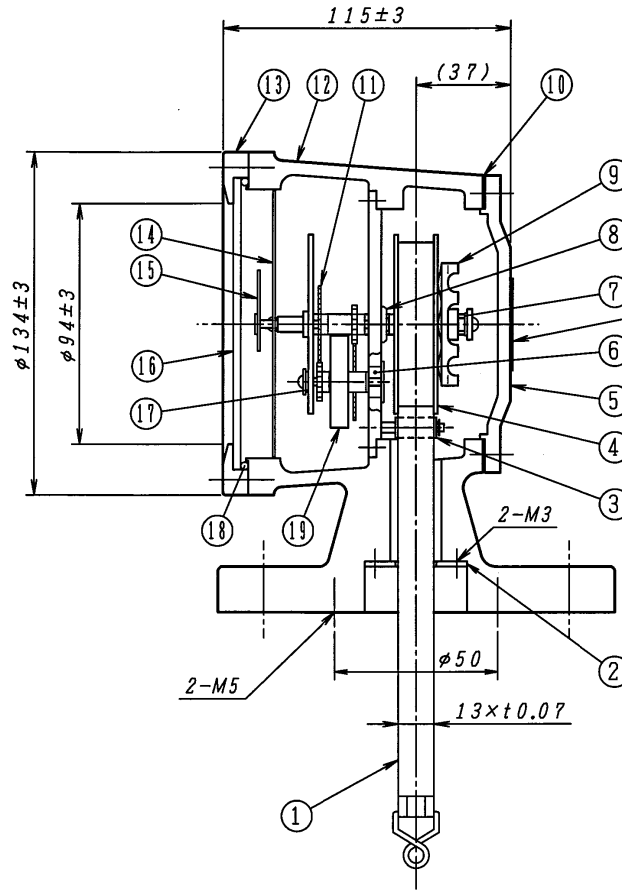
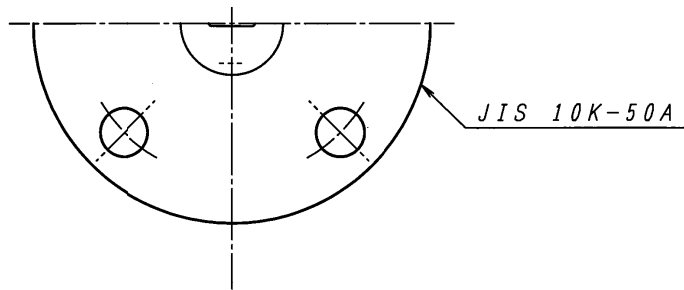
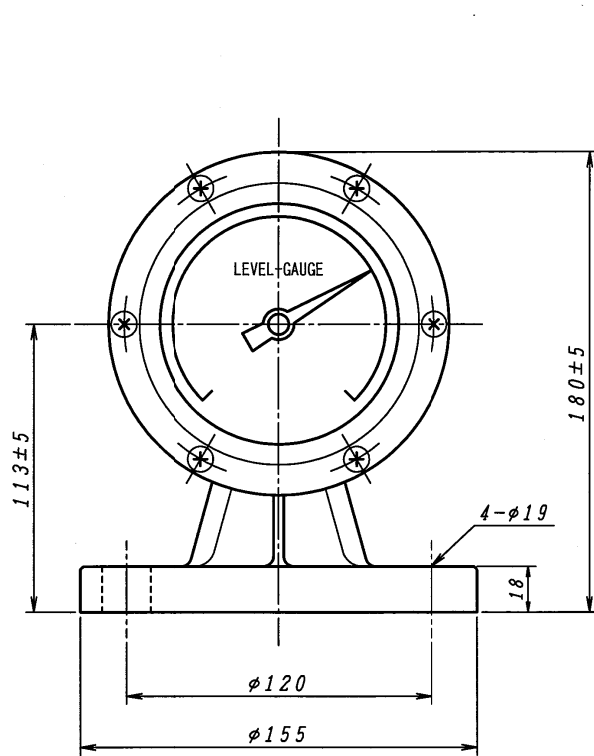


No.	記	事	年月日	担当
△1				
△2				
△3				



銘板

指針式液面計	
形式 LG-300Z	
機番	
製造	年 月
川崎市株式会社 和興計測	

19	ぜんまいアッセンブリ	1	SUS304	
18	Oリング	1	NBR	G110
17	軸受	1	カーボン入テフロン	
16	ガラス	1	強化ガラス	
15	指針	1	C5191	
14	目盛板	1	A5052	
13	前カバー	1	AC2A-F	
12	本体	1	AC2A-F	
11	歯車	4	S45C	焼き入れ処理
10	ガスケット	1	CR	t1.5
9	調整車	1	AC2A-F	
8	軸受	1	カーボン入テフロン	
7	軸受	1	カーボン入テフロン	
6	軸受	1	カーボン入テフロン	
5	裏ふた	1	AC2A-F	
4	プーリー	1	AC2A-F	
3	滑車	1	PTFE	
2	ガイド板	1	SUS304	
1	テープ	1	SUS304	

No.	部品名	個数	材料	備考
検	図	写	図	設計
			投影法	尺度
			NONE	作成日 '08.10.8

		品名	LG-300Z 耐震型
		品名	指針式液面計
株式会社 和興計測		図番	仕様検討図