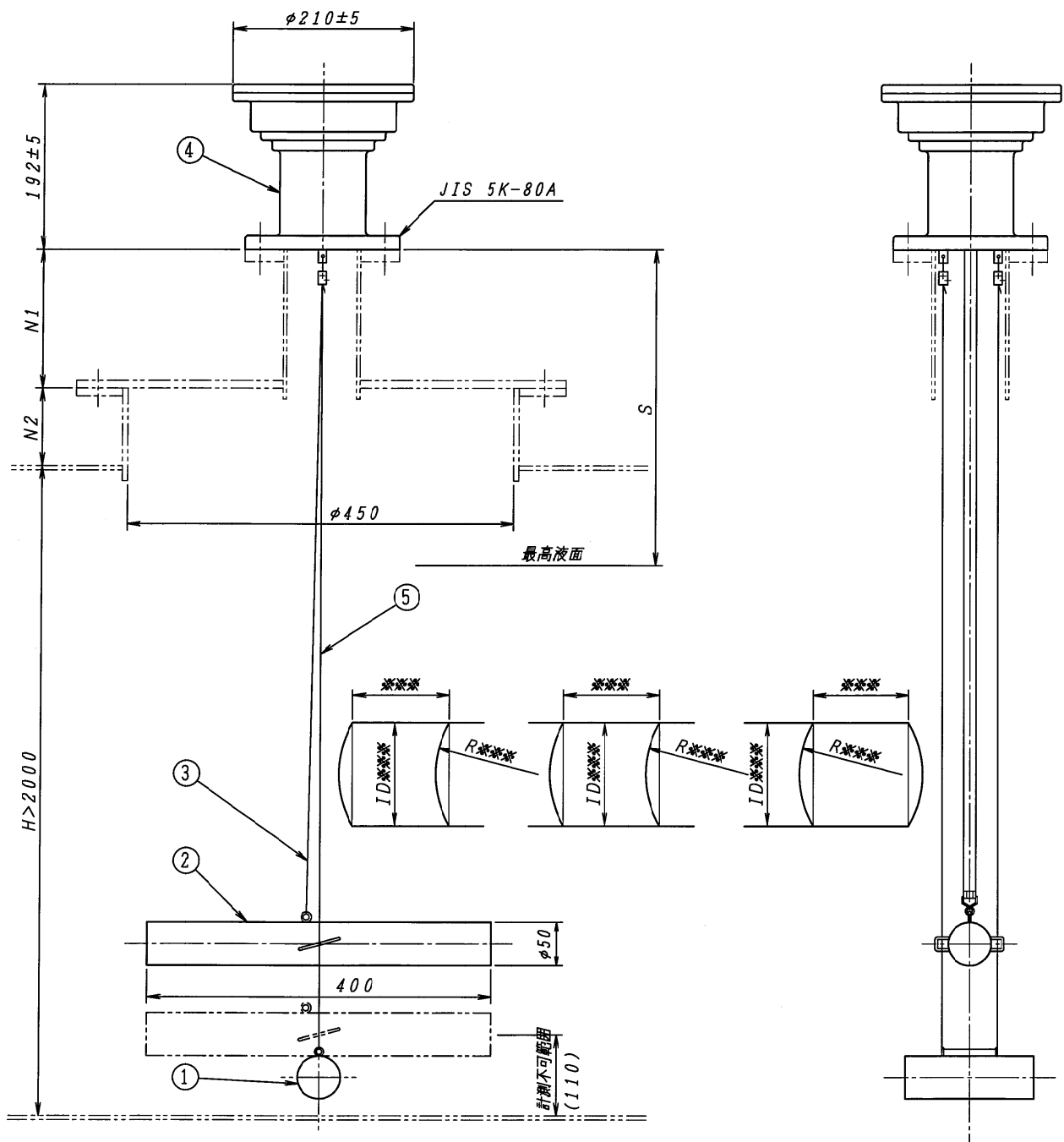


No.	記	事	年月日	担当
△				
△				
△				



御注文主	
御使用先 / 用途	
仕様書番号 / 注文番号	
工事番号 / ユニット番号	
外面塗装色	CN-70 (マンセルN?)
数量 / 計器番号 (機番)	

使用液体	※※※
液体温度	※※※℃
液体比重	0.8以上
使用圧力	大気圧

目盛板表示	高さ	容量
目盛範囲	0 ~ ※※※※ mm	0 ~ ※※※※ L
最小目盛	※※※ mm	※※※ L
	テープ長さ	計測ギャー
		プーリー

タンク形状			
H	※※※		
N1	※※※		
N2	※※※		
H+N1+N2-S:S	※※※		
	位置 mm	計測高さ mm	目盛板指示位置

※※※印の寸法を御注文時にご指示願います。

5	ガイドワイヤー	1	SUS304	$\phi 1.5$
4	指示計	1	AC2A-F	
3	テープ	1	SUS304	
2	フロート	1	SUS304	
1	ウェート	1	SUS304	$\phi 50 \times 150 L$

No.	部品名	個数	材料	備考
検	図	設	計	投影法
			尺	度
			NONE	作成日 '08. 9.23

			品名	LG-400 S方式 ワイヤーウェイト式 指針式液面計 取付図
			第三角法	

株式会社 和興計測	図番	仕様検討図
-----------	----	-------