

No.	記 事	年 月 日	担 当
①			
②			
③			

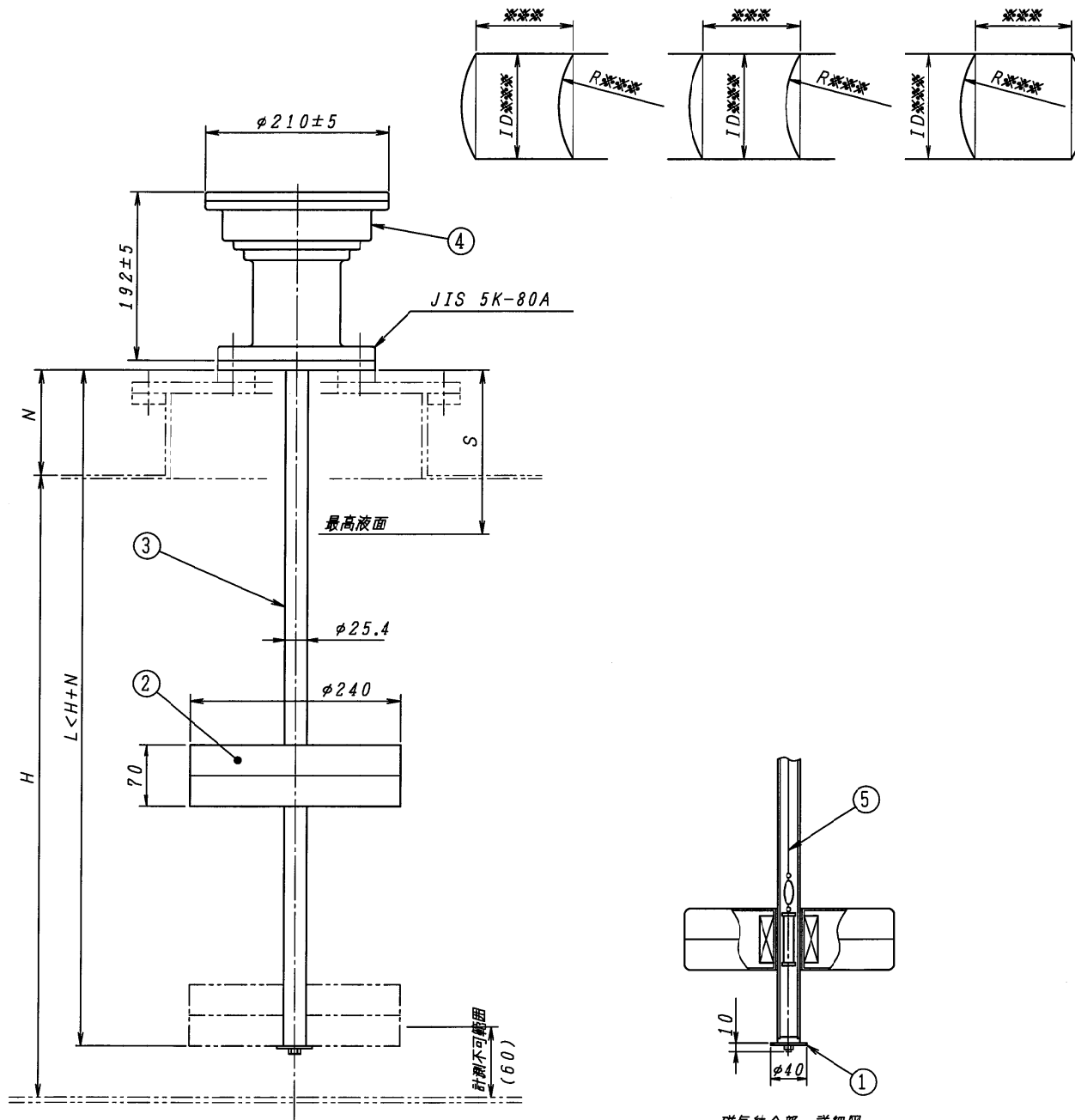
御 注 文 主	
御 使 用 先 / 用 途	
仕 様 書 番 号 / 注 文 番 号	
工 事 番 号 / ユ ニ ッ ト 番 号	
外 面 塗 装 色	CN-70 (マンセルN7)
数 量 / 計 器 番 号 (機 番)	

使 用 液 体	※※※
液 体 温 度	※※※℃
液 体 比 重	0.8以上
使 用 圧 力	大 気 圧

目 盛 板 表 示	高 さ	容 量
目 盛 範 囲	0 ~ ※※※※ mm	0 ~ ※※※※ L
最 小 目 盛	※※※ mm	※※※ L
	テ ー プ 長 さ	計 測 ギ ャ ー
		プ ー リ ー

タンク形状	
H	※※※
N	※※※
L	※※※
H+N-S:S	※※※
	位置 mm
	計測高さ mm
	目盛板指示位置

※※※印の寸法を御注文時にご指示願います。



磁気結合部・詳細図

5	テ ー プ	1	SUS304
4	指 示 計	1	AC2A-F
3	ガ イ ド バ イ プ	1	SUS304TP
2	フ ロ ー ト	2	SUS304
1	ス ト ッ パ	1	SUS304

No.	部 品 名	個 数	材 料	備 考
検 図	写 図	設 計	投 影 法	尺 度 NONE 作成日 '08. 9.22

			品 名	LG-401 MJ方式 管フランジ式 指针式液面計 取付図
			第三角法	

株式会社和興計測	図 番	仕様検討図
----------	-----	-------