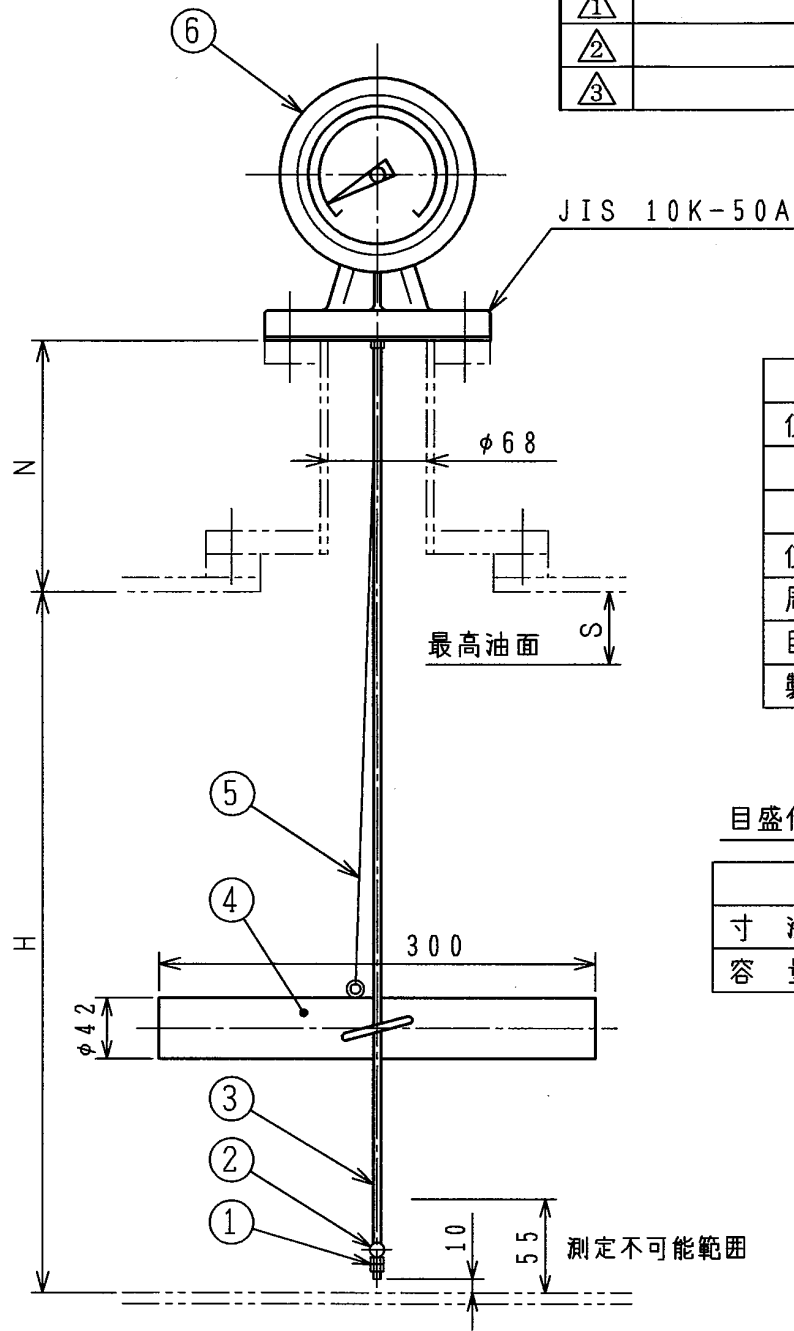


No.	記 事	年 月 日	担 当
①			
②			
③			



御 仕 様	
使用液名	
液体温度	
比 重	
使用圧力	大気圧
周囲温度	
目 盛	高さ 容量
製作数量	台

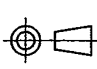
目盛仕様

	N	H	S
寸 法			
容 量			

6	指示計	1	AC2A	
5	テープ	1	SUS304	
4	フロート	1	SUS304	
3	ガイドレール	2	SUS304	
2	ストッパ	1	SUS304	
1	ダブルナット	1組	SUS304	

No.	部 品 名	個数	材 料	備 考
-----	-------	----	-----	-----

検 図	写 図	設 計	投影法	尺度	Free	作成日	
-----	-----	-----	-----	----	------	-----	--

			 第三角法	品名	LG-300 管フランジ式 指針式液面計取付図
--	--	--	--	----	----------------------------

株式会社 和興計測				図番	検W-069
-----------	--	--	--	----	--------