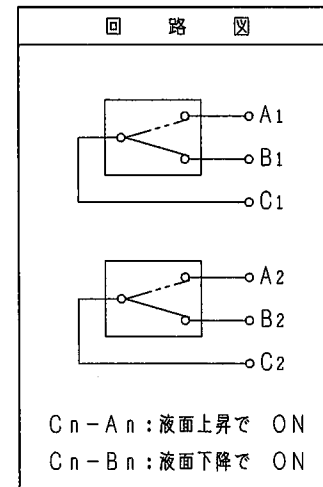
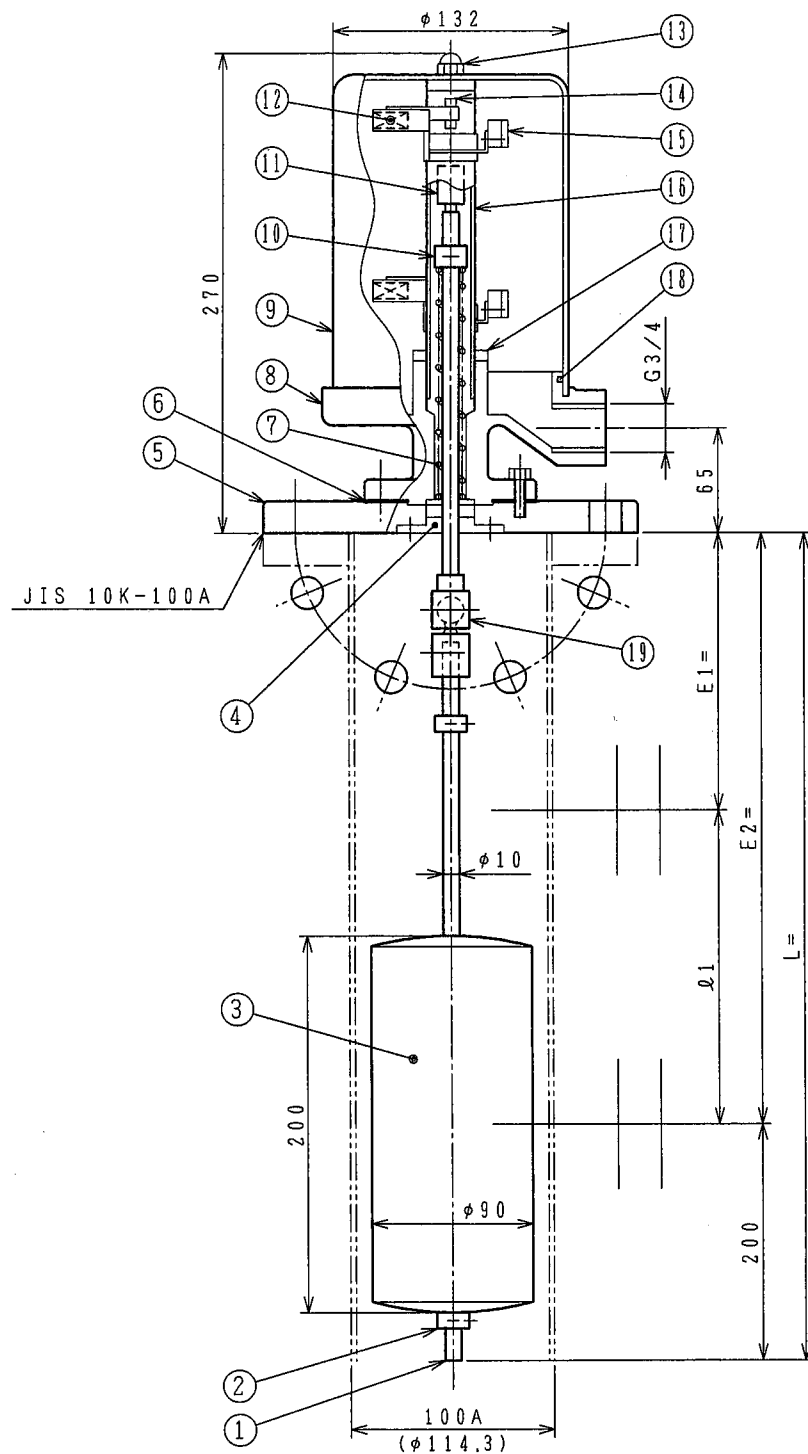


No.	記	事	年月日	担当
△				
△				
△				

仕向先	
注文番号	
仕様書番号	
製造番号	
製作数量	台
使用液体	
液体温度	
比重	
使用圧力	
周囲温度	
接点容量	AC220V-10A (抵抗負荷)



19	スィベルジョイント	1	SUS304	
18	Oリング	1	NBR	
17	ナット	1	AC	
16	マグネットチャンバ	1	SUS304	
15	端子台	2		
14	マグネット" B "	2	Alnico 5	
13	セットナット	1	SUS304	Oリング内蔵
12	マイクロスイッチ	2		SPDT
11	マグネット" A "	1	Alnico 5	
10	アジャストメタル	1	SUS304	
9	ハウジングカバー	1	アルミニウム	
8	スイッチハウジング	1	AC2A	
7	テンションスプリング	1	SUS304	
6	ガasket	1	V#1500	
5	フランジ	1	SUS304	
4	ガイドブッシュ	1	FEP	
3	フロート	1	SUS304	
2	ストッパ	2	SUS304	
1	ガイドパイプ	1	SUS304	

No.	部品名	個数	材料	備考
検	図	写	図	設計
			投影法	尺度
			Free	作成日
			品名	LS-M-2LH フロートスイッチ (マイクロスイッチ方式)
			図番	検W-044
株式会社 和興計測				