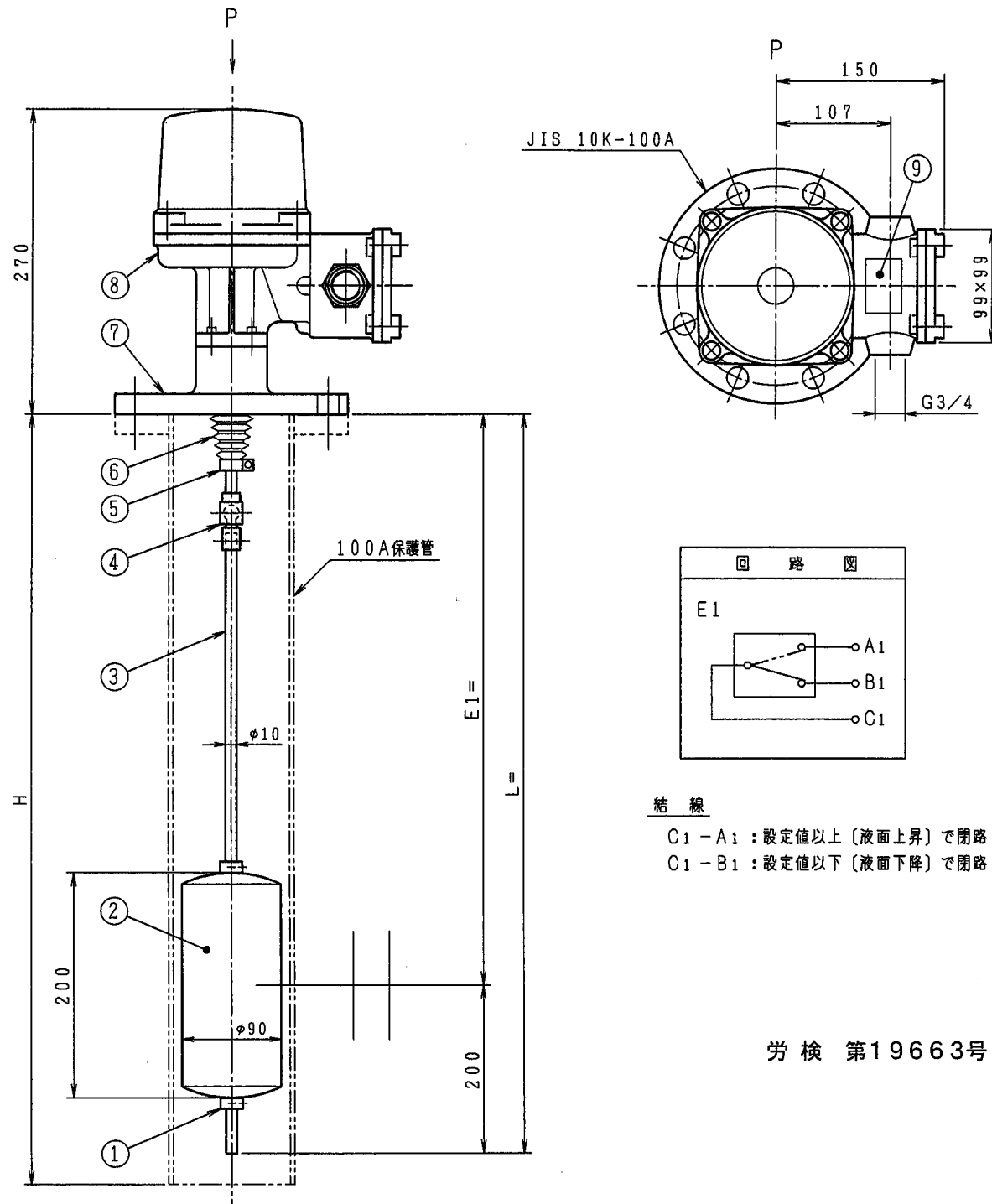


No.	記	事	年月日	担当
△				
△				
△				



仕向先	
注文番号	
仕様書番号	
用途	
設置場所	
機器番号	
機器名称	
使用液体	
液体温度	
比重	
使用圧力	
周囲温度	
接点容量	AC220V-10A (抵抗負荷)
製作数量	台

9	銘板	1		
8	スイッチハウジング	1	AC4C	
7	フランジ	1	AC2A	
6	ベローズ	1	NBR	
5	ベローズホルダ	1	SUS304	
4	スウィベルジョイント	1	SUS304	
3	ガイドレール	1	SUS304	
2	フロート	1	SUS304	
1	ストッパ	2	SUS304	

No.	部品名	個数	材料	備考
検	図	写	図	設計
			投影法	尺度
			Free	作成日
			品名	LSE-M-1LH
			第三角法	d 2G4防爆型フロートスイッチ
株式会社 和興計測				図番 検W-045