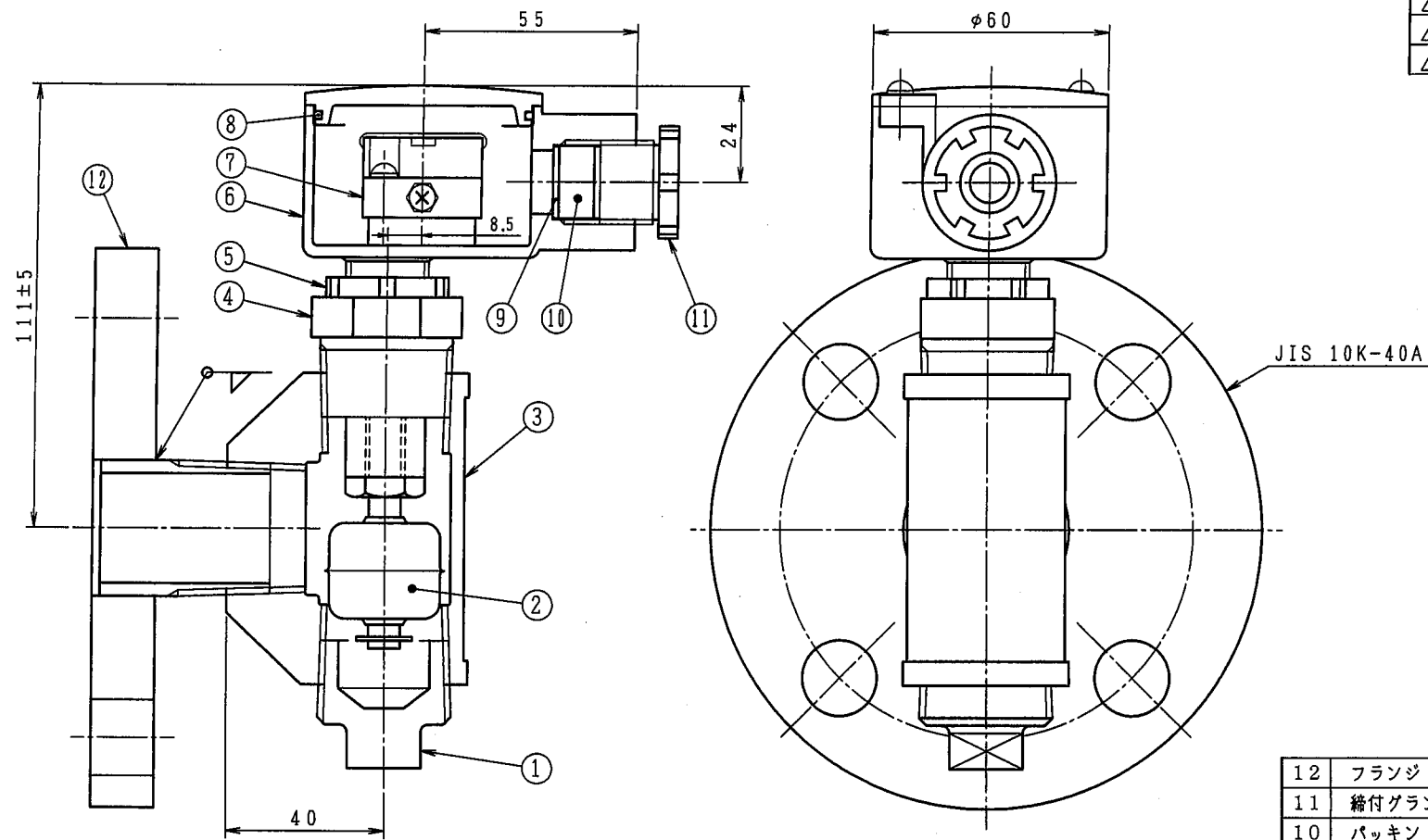
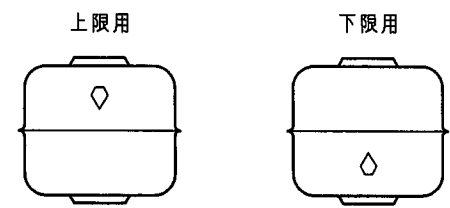


No.	記	事	年月日	担当
△				
△				
△				



フロートマーキング用途区分



リードスイッチ定格	
接点容量	50VA AC/DC
MAX.電流	0.5A AC/DC
MAX.電圧	200V AC/DC

12	フランジ	1	SUS304	
11	締付グラッド	1	BsBM	G1/2
10	パッキン	1	ニトリルゴム	
9	座金	2	BsBM	
8	Oリング	1	ニトリルゴム	
7	端子台	1		T-10
6	端子箱	1	ADC	
5	ロックナット	1	BsBM	
4	プッシング	1	SUS304	
3	チーズ	1	SUS304	
2	液位センサー	1		KS2-φ30
1	プラグ	1	SUS304	

No.	部品名	個数	材料	備考
検	図	写	図	設計
			投影法	尺度
			Free	作成日
				'99. 9. 1
	小林	塩崎	品名	フロートスイッチ
				ML-40F
			図番	A11-0005
株式会社 和興計測				