

品名 フロートスイッチ

型式

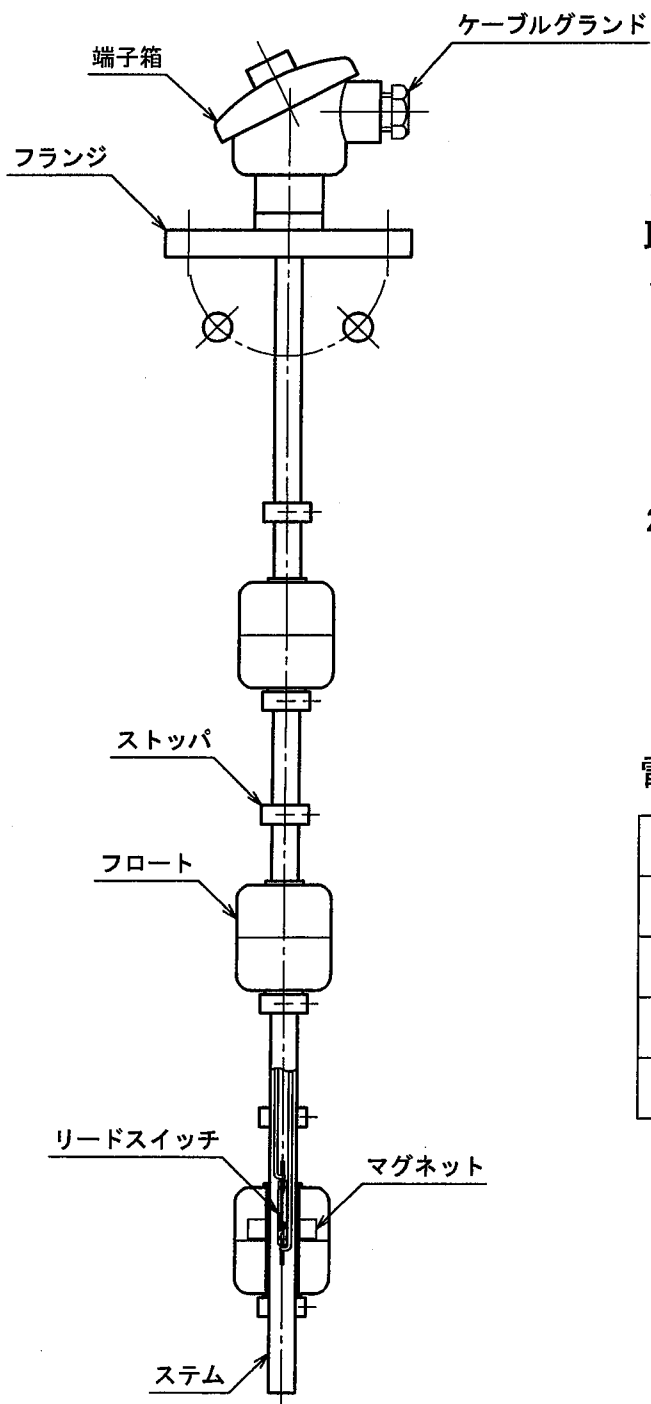
LS-□F-□L

概要

このフロートスイッチは、お客様のご仕様に合わせて設計・製作されています。

従って、接点設定位置、ステムの長さ、取付座口径等に仕様変更が生じた場合は、現地での再調整はできません。

メーカーにご返却の上、変更内容をご指示願います。



取り扱い上の注意

1. フロートは中空で、マグネットが内蔵されています。また肉厚が薄い為、不用意にぶつけると変形したり、亀裂が入ったりして使用できなくなりますので、充分注意して下さい。
2. ステムの中には、ガラス封入式のリードスイッチが挿入されています。パイプを曲げたり、強い衝撃を加えると破損することがありますので、充分注意して下さい。

電気定格

接点容量	50VA
最大DCスイッチ容量	15W
最大DC使用電流	1.0A
最大DC使用電圧	220V
DC接点間耐電圧	500V