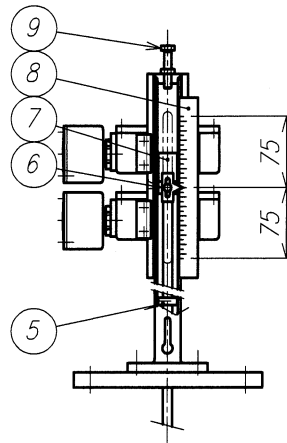
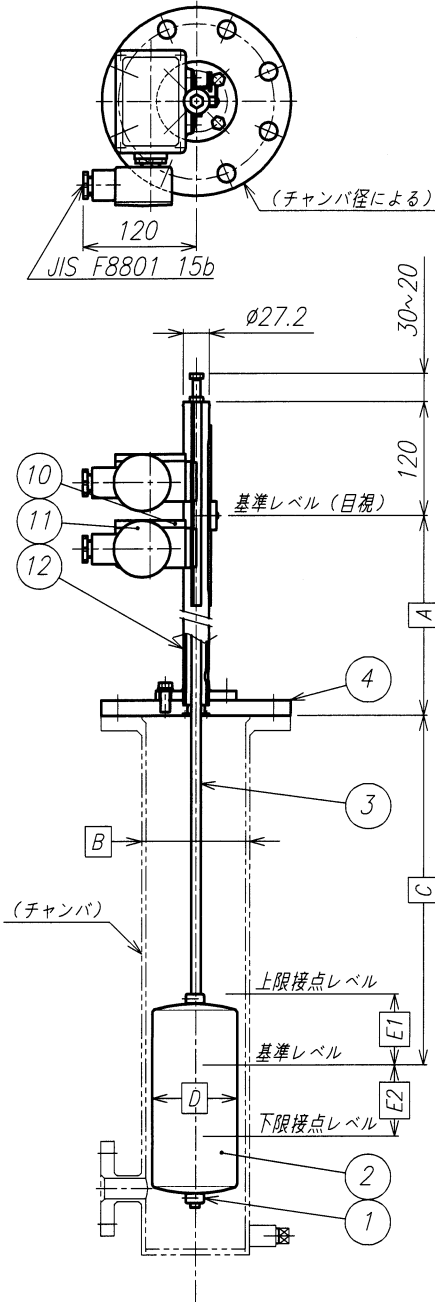


No.	部品名	個数	材料	備考
1	ストップ	2	A5056またはSUS304	
2	フロート	1	SUS304	φD
3	ステム	1	A6063またはSUS304	φ10
4	フランジ	1	SS400	三価クロメート処理
5	下限ストップ	1	C3604	ニッケルめっき
6	指針	1	C2801	赤色塗装
7	マグネット	1	Alnico5	
8	目盛板	1	PMMA	
9	上限ストップ	1	C3604	M8/ニッケルめっき
10	スイッチボックス	2	AC2A-F	
11	端子箱	2	ADC12	TF-60
12	マグネットチャンバ	1	SUS304TP	



標準仕様	
使用液体	水・油
液体温度	80℃以下
周囲温度	常温
対応液比重	0.8以上
使用圧力	大気圧
目盛範囲	-75~0~+75mm
最小目盛幅	5mm (10毎数字表記)
接点方式	マイクロスイッチ
型式	OMRON X-10GW2-B
接点容量	DC125V-10A (抵抗負荷)

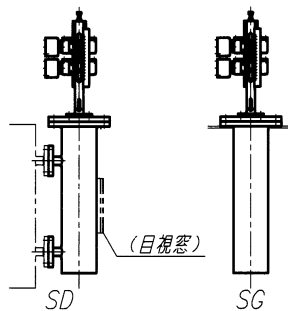
計測仕様		
寸法区分	詳細	値
A	目盛位置	
C	基準液面	

接点仕様			
En	接点動作方向	設定範囲	端子記号
E1	上昇ON	55	1,2 (+)
E2	下降ON	55	3,4 (+)

フロート径対応表	
チャンバ径: B	フロート径: D
4B (φ114.3)	90
5B (φ139.8)	120

型式説明

BL-*
 (チャンバ径)
 SG: タンク上取り付け
 SD: タンク横取り付け
 SDW: タンク横取り付け, チャンバ目視窓付き



仕様検討図	承認	設計	⊕	'20. 1.20	品名	目視併用型レベルスイッチ
株式会社 和興計測	イ中矢	矢後	mm	NONE SCALE	型式	BL-*