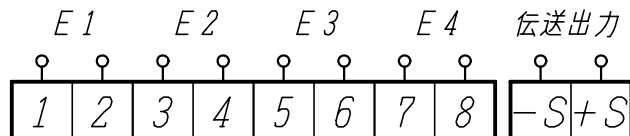


No.	記	事	年月日	担当
△				

外部配線端子記号



端子台(ねじM3.5)

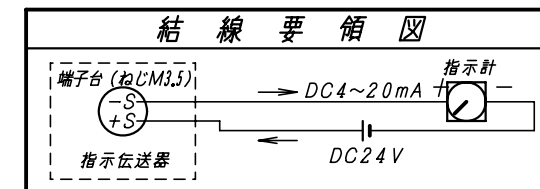
御注文主	
御使用先	
用途	
外面塗装色	EN-70 (マンセルN7)
数量/計器番号(機番)	

使用液体	
液体温度	常温
液体比重	0.8以上
使用圧力	大気圧

目盛板表示	高さ	容量
目盛範囲		
最小目盛		
出力信号	DC4~20mA	

TH			
S	計測高さ=TH-S	目盛板指示位置	
E1	計測高さ:TH-E1	目盛板指示位置	接点位置方向
E2	計測高さ:TH-E2	目盛板指示位置	接点位置方向
E3	計測高さ:TH-E3	目盛板指示位置	接点位置方向
E4	計測高さ:TH-E4	目盛板指示位置	接点位置方向

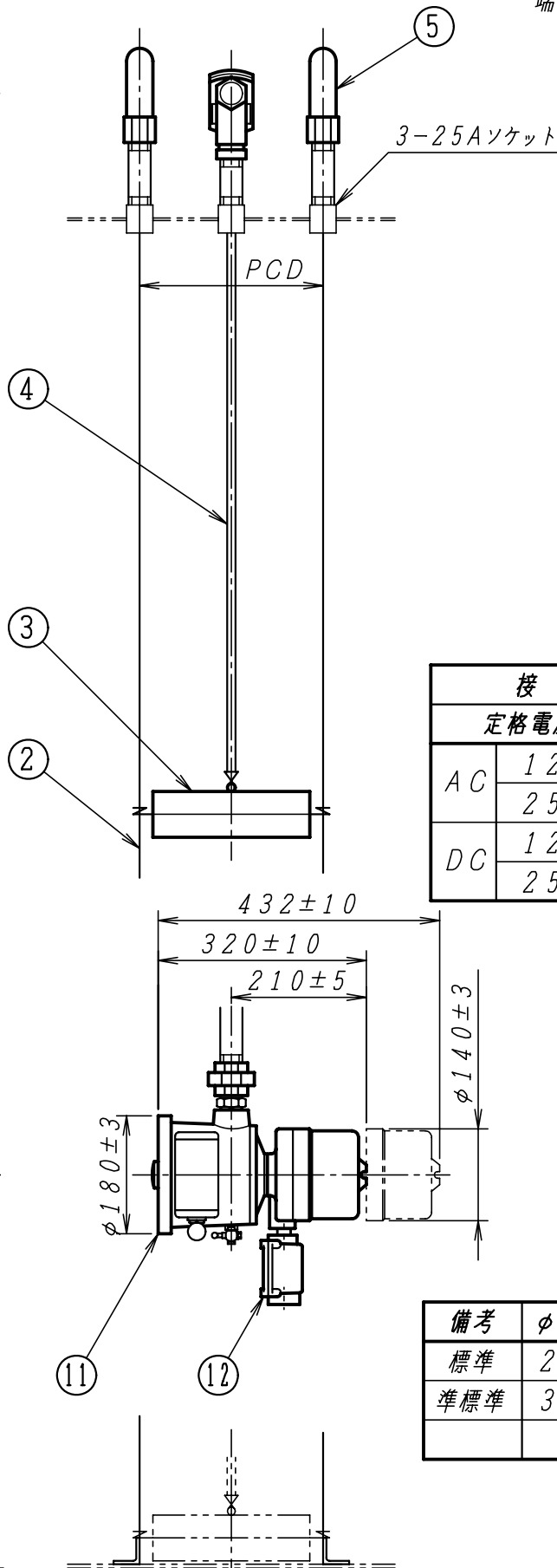
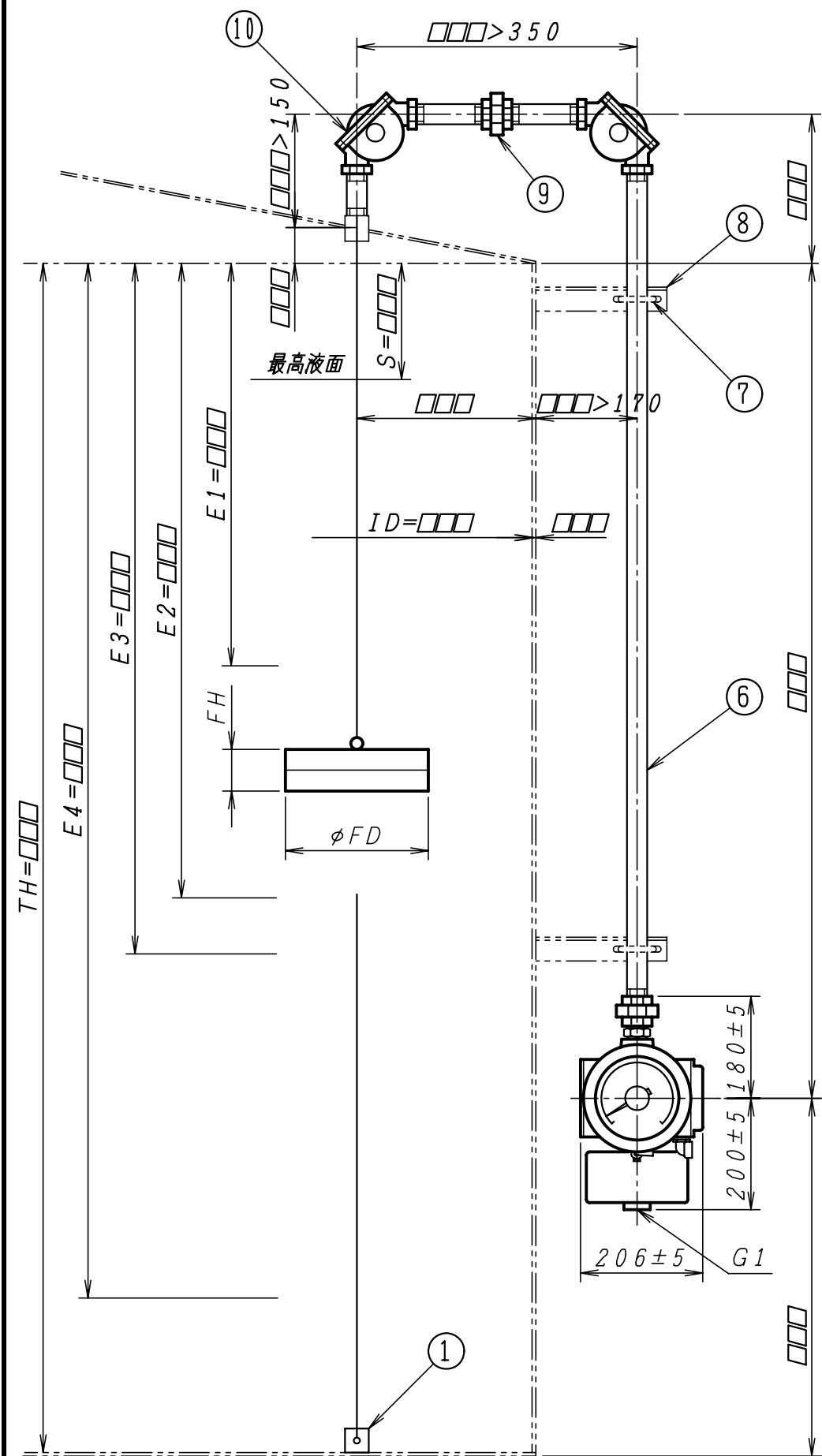
接点定格		
定格電圧		定格電流
AC	125V	15A
	250V	15A
DC	125V	0.6A
	250V	0.3A



□□□印の寸法及び接点方向(上昇又は下降ON, OFF)をご指示願います。

12	端子箱(中)	1組	AC2A-F	
11	指示伝送発信器	1組	AC2A-F	
10	90°L金具	2組	AC2A-F	25A
9	ユニオン	2組	FCMB	25A
8	サポート	2		供給範囲外
7	Uボルト/ナット	2組		供給範囲外
6	ガイドパイプ	1組	SGP	25A
5	ばね筒	2組	SUS304/AC	25A
4	テープ	1	SUS304	
3	フロート	1	SUS304	
2	ガイドワイヤ	2	SUS304	φ2
1	下部ピース	2	SUS304	40x40アングル

適用フロート			
備考	φFD	FH	PCD
標準	240	70	280
準標準	320	70	360



No.	部品名	個数	材料	備考
検	図	写	図	設計
投	影	法	尺	度
NONE	作成日	'12.6.11		
品名		LG-132-4LT		
第三角法		SS(ガイドワイヤ)方式		
指針式液面指示伝送発信器		取付図		
株式会社 和興計測		仕様検討図		
図番		RD-01-□□□□□□		