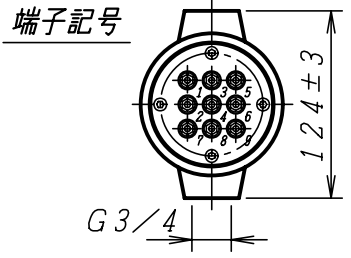
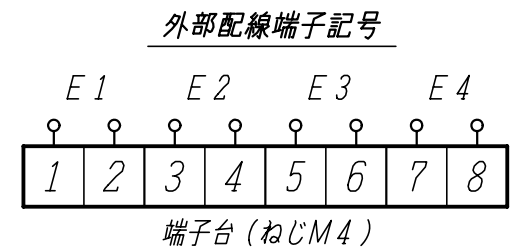


No.	記	事	年月日	担当
△				



防爆構造の種類	耐圧防爆構造 (d 2G4)
防爆検定合格番号	労検 第T19662号
型式の名称	LGE-3

御注文主	
御使用先	
用途	
外面塗装色	EN-70 (マンセルN7)
数量/計器番号(機番)	

使用液体	
液体温度	常温
液体比重	0.8 以上
使用圧力	大気圧

目盛板表示	高さ	容量
目盛範囲		
最小目盛		

TH	
N	

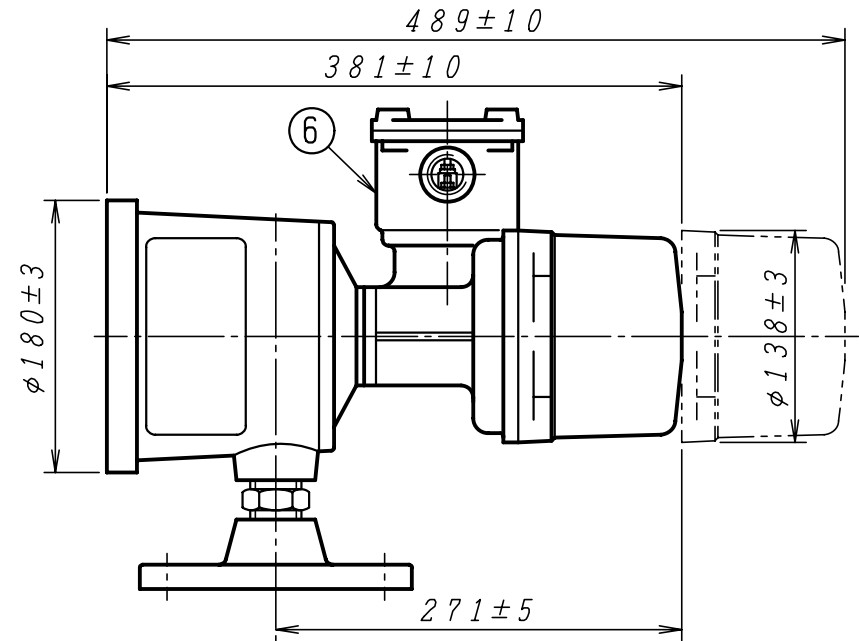
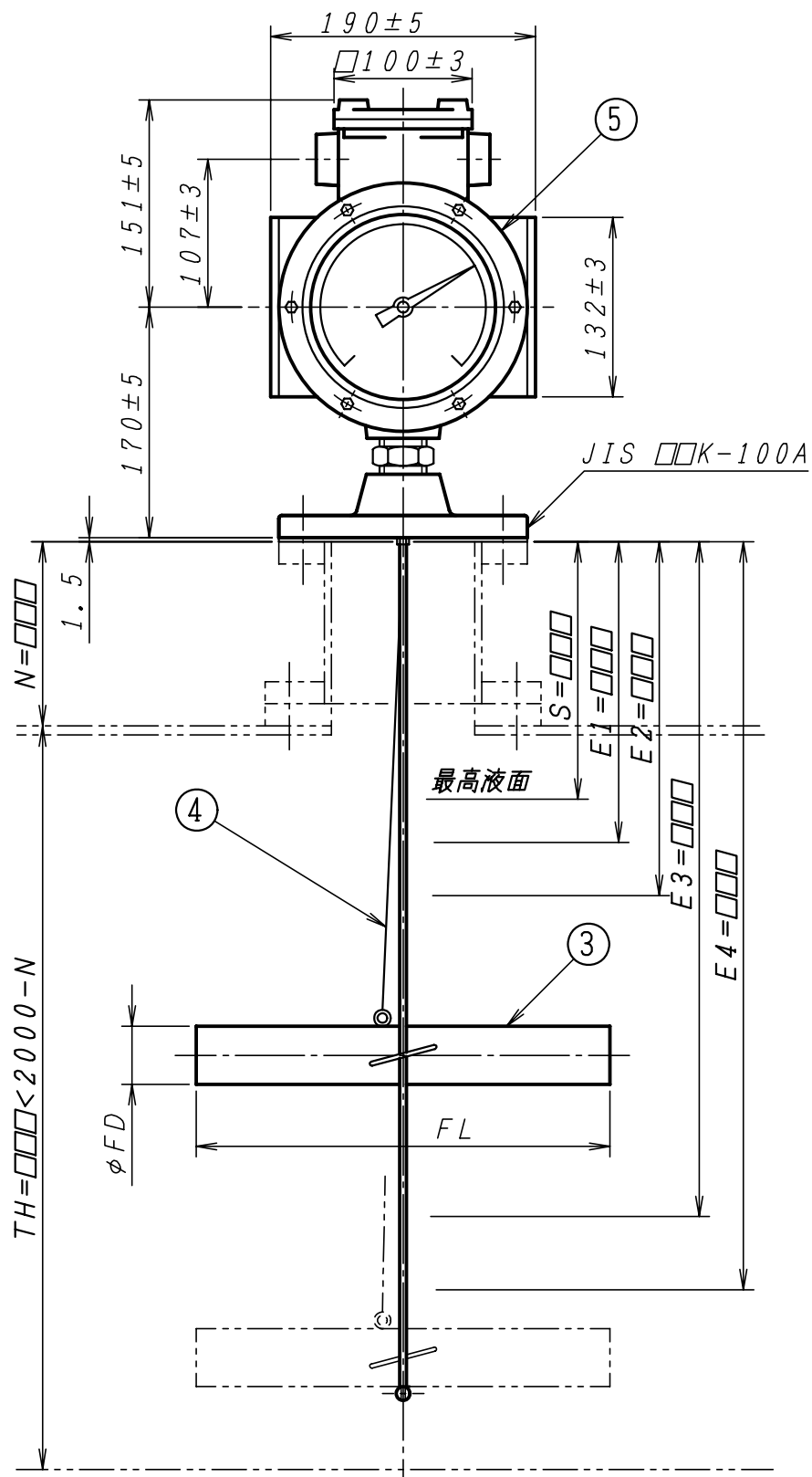
S	計測高さ = TH + N - S	目盛板指示位置
---	-------------------	---------

E1	計測高さ: TH+N-E1	目盛板指示位置	接点位置方向
----	---------------	---------	--------

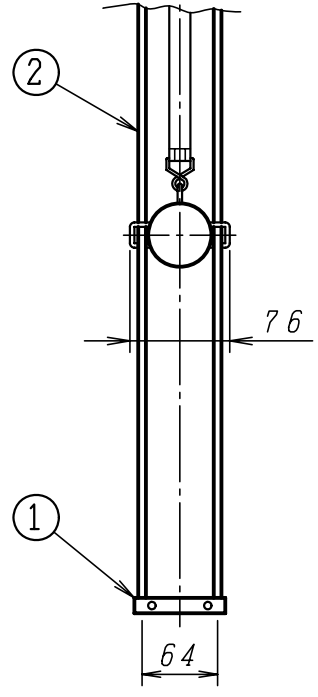
E2	計測高さ: TH+N-E2	目盛板指示位置	接点位置方向
----	---------------	---------	--------

E3	計測高さ: TH+N-E3	目盛板指示位置	接点位置方向
----	---------------	---------	--------

E4	計測高さ: TH+N-E4	目盛板指示位置	接点位置方向
----	---------------	---------	--------



	定格電圧	定格電流
AC	125V	15A
	250V	15A
DC	125V	0.6A
	250V	0.3A



備考	φFD	FL
標準	50	300
準標準	50	400
特殊	50	250

□□□印の寸法及び接点方向(上昇又は下降ON, OFF)をご指示願います。

6	端子箱(防爆仕様)	1組	AC4C-T6	
5	指示発信器	1組	AC2A-F	
4	テープ	1	SUS304	
3	フロート	1	SUS304	
2	ガイドレール	2	SUS304	φ5
1	ストッパ	1	SUS304	

No.	部品名	個数	材料	備考
検	図	写	図	設計
			投影法	尺度
			NONE	作成日
				'12.5.15

			品名	LGE-100-4LT
			第三角法	S(ガイドレール)方式
				指針式液面指示発信器 取付図

株式会社 和興計測	図番	仕様検討図
		RD-01-□□□□□□