

No.	記	事	年月日	担当
△				

防爆構造の種類	耐圧防爆構造 (d 2G4)
防爆検定合格番号	労検 第T19662号
型式の名称	LGE-3

御注文主	
御使用先	
用途	
外面塗装色	EN-70 (マンセルN?)
数量/計器番号 (機番)	

使用液体	
液体温度	常温
液体比重	0.8以上
使用圧力	大気圧

目盛板表示	高さ	容量
目盛範囲		
最小目盛		

TH	
N	
GL	

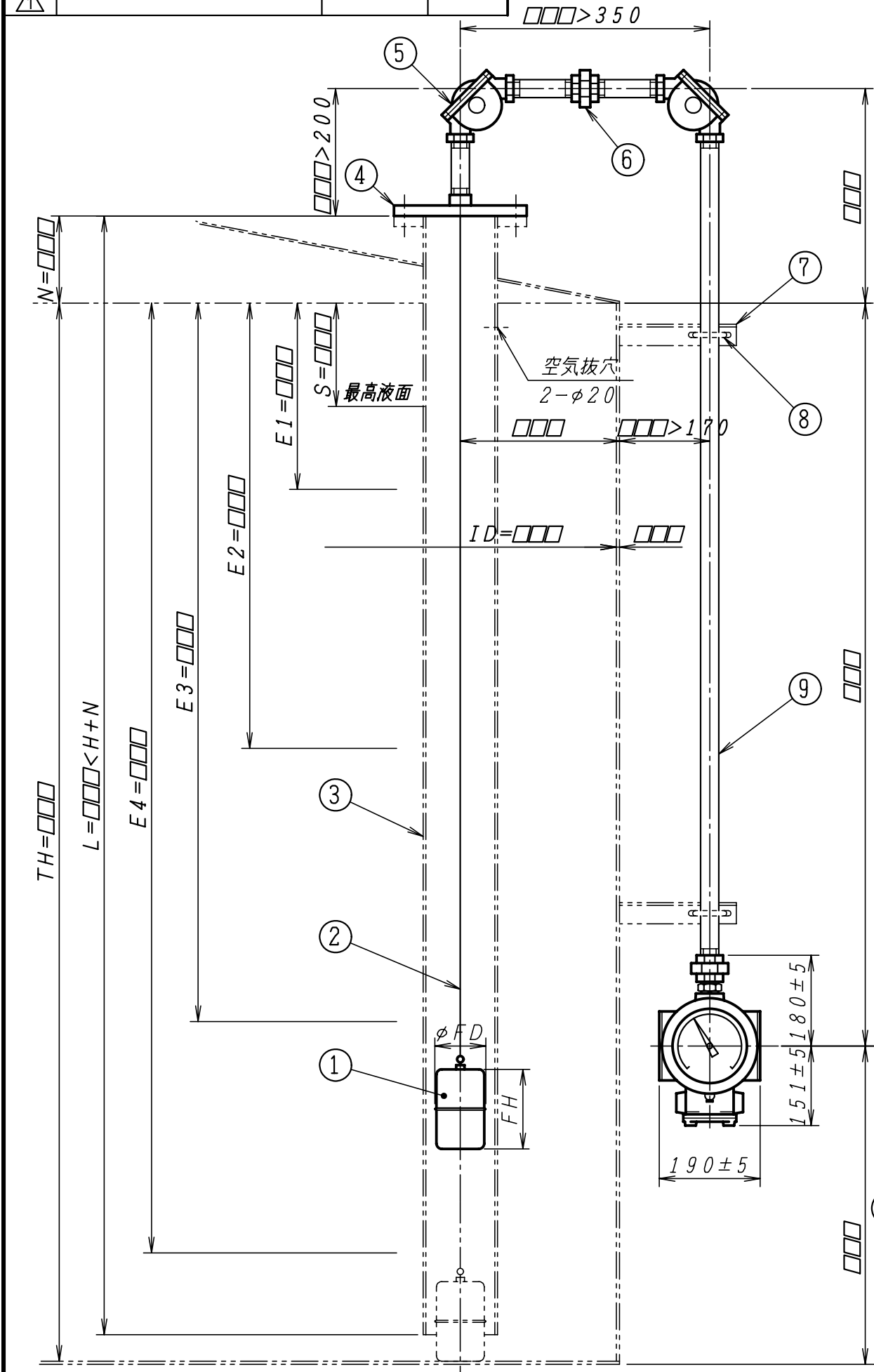
S	計測高さ = TH - S	目盛板指示位置
---	---------------	---------

E1	計測高さ: TH-E1	目盛板指示位置	接点位置方向
----	-------------	---------	--------

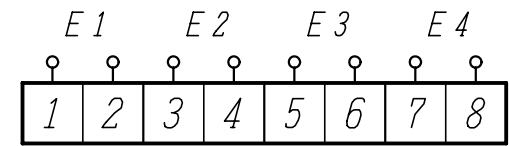
E2	計測高さ: TH-E2	目盛板指示位置	接点位置方向
----	-------------	---------	--------

E3	計測高さ: TH-E3	目盛板指示位置	接点位置方向
----	-------------	---------	--------

E4	計測高さ: TH-E4	目盛板指示位置	接点位置方向
----	-------------	---------	--------



外部配線端子記号

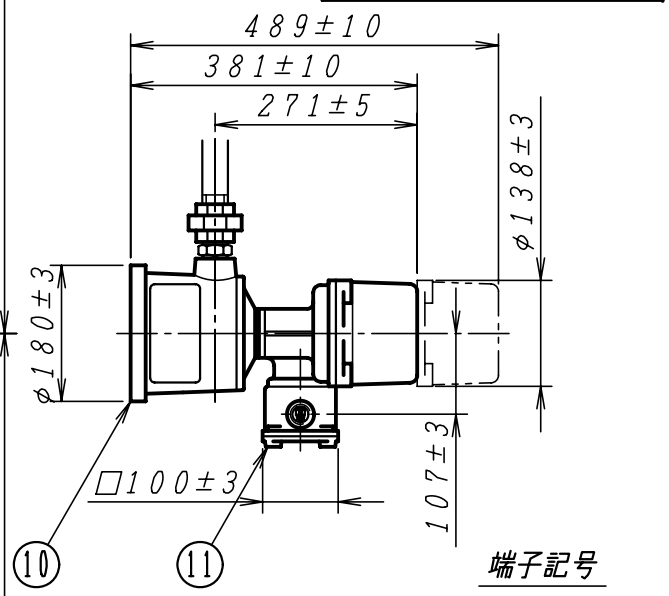


端子台 (ねじM4)

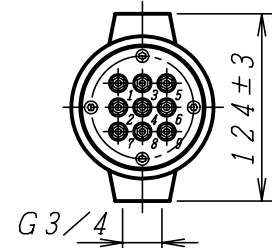
接点定格	
定格電圧	定格電流
AC	125V 15A
	250V 15A
DC	125V 0.6A
	250V 0.3A

適用フロート

備考	φFD	FH
標準	97	150
準標準	120	120
特殊	178	75
特殊	240	70



端子記号



□□□印の寸法及び接点方向 (上昇又は下降ON, OFF) をご指示願います。

11	端子箱 (防爆仕様)	1組	AC4C-T6	
10	指示発信器	1組	AC2A-F	
9	ガイドパイプ	1組	SGP	25A
8	Uボルト/ナット	2組		供給範囲外
7	サポート	2		供給範囲外
6	ユニオン	2組	FCMB	25A
5	90°L金具	2組	AC2A-F	25A
4	フランジ	1	SS400	
3	フロートチャンバ	1		供給範囲外
2	テープ	1	SUS304	
1	フロート	1	SUS304	

No.	部品名	個数	材料	備考
-----	-----	----	----	----

検	図	写	図	設計	投影法	尺度	NONE	作成日	'12.6.6

品名		LGE-102-4LT SG (フロートチャンバ) 方式 指針式液面指示発信器 取付図		
図番		仕様検討図 RD-01-□□□□□□		

株式会社 和興計測