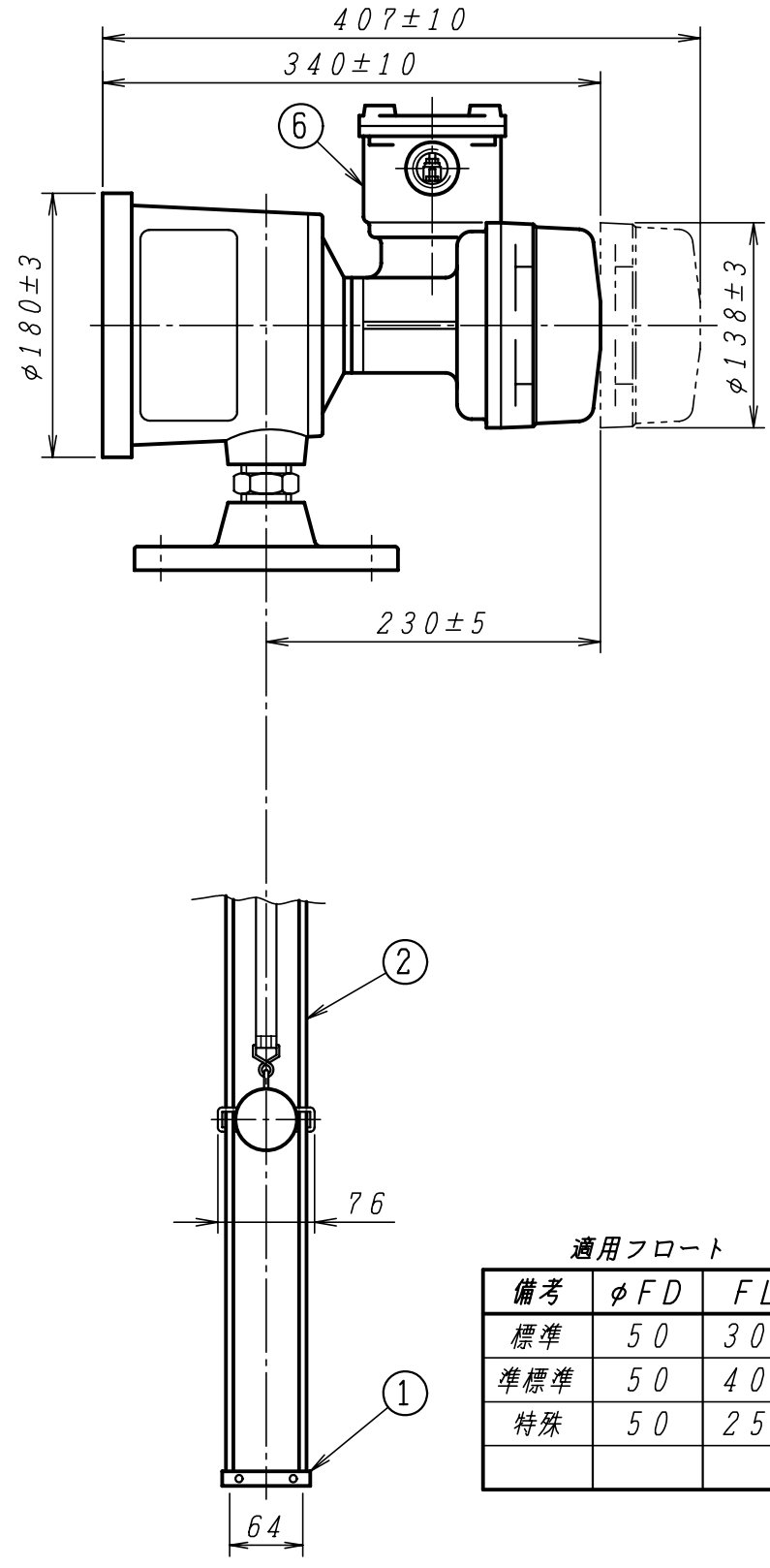
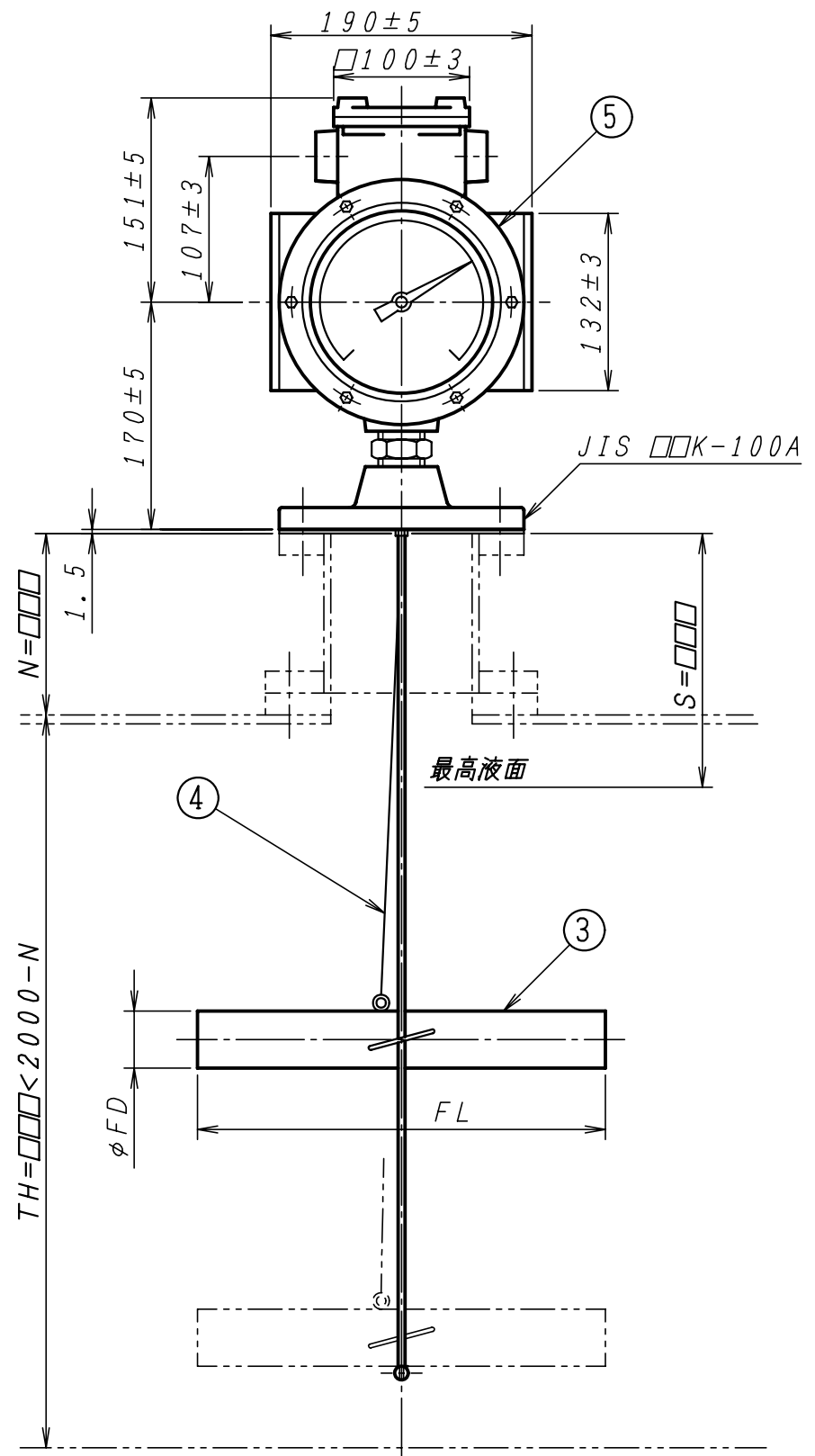
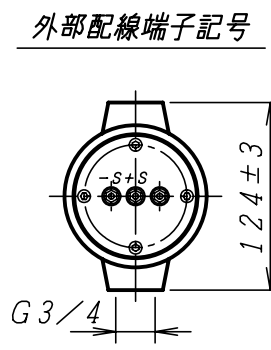
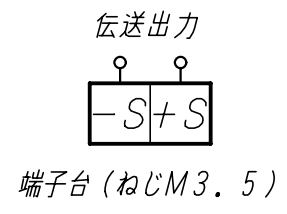


No.	記	事	年月日	担当
△				

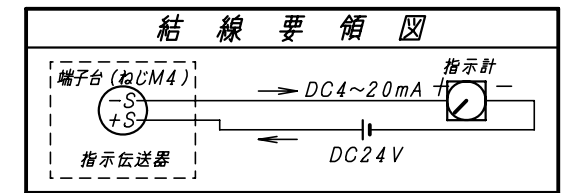


適用フロート

備考	φFD	FL
標準	50	300
準標準	50	400
特殊	50	250

御注文主		
御使用先		
用途		
外面塗装色	EN-70 (マンセルN7)	
数量/計器番号(機番)		
使用液体		
液体温度	常温	
液体比重	0.8 以上	
使用圧力	大気圧	
目盛板表示	高さ	容量
目盛範囲		
最小目盛		
出力信号	DC4~20mA	
TH		
N		
S	計測高さ=TH+N-S	目盛板指示位置

防爆構造の種類	耐圧防爆構造 (d2G4)
防爆検定合格番号	T58374号
型式の名称	LGE-L-R



□□□印の寸法をご指示願います。

No.	部品名	個数	材料	備考
6	端子箱 (防爆仕様)	1組	AC4C-T6	
5	指示伝送器	1組	AC2A-F	
4	テープ	1	SUS304	
3	フロート	1	SUS304	
2	ガイドレール	2	SUS304	φ5
1	ストッパ	1	SUS304	

検	図	写	図	設計	投影法	尺度	NONE	作成日	'12.6.12
---	---	---	---	----	-----	----	------	-----	----------

品名: LGE-130
S (ガイドレール) 方式
指針式液面指示伝送器 取付図

株式会社 和興計測

図番: RD-01-□□□□□□