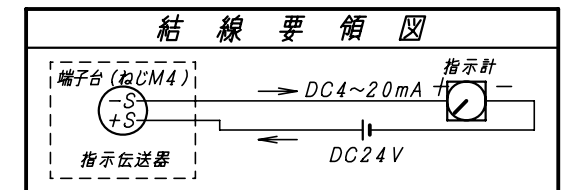


No.	記	事	年月日	担当
△				

御注文主			
御使用先			
用途			
外面塗装色	EN-70 (マンセルN7)		
数量/計器番号(機番)			
使用液体			
液体温度	常温		
液体比重	0.8 以上		
使用圧力	大気圧		
目盛板表示	高さ	容量	
目盛範囲			
最小目盛			
出力信号	DC4~20mA		
TH			
N			
GL			
S	計測高さ=TH+N-S	目盛板指示位置	

防爆構造の種類	耐圧防爆構造 (d2G4)
防爆検定合格番号	T58374
型式の名称	LGE-L-R



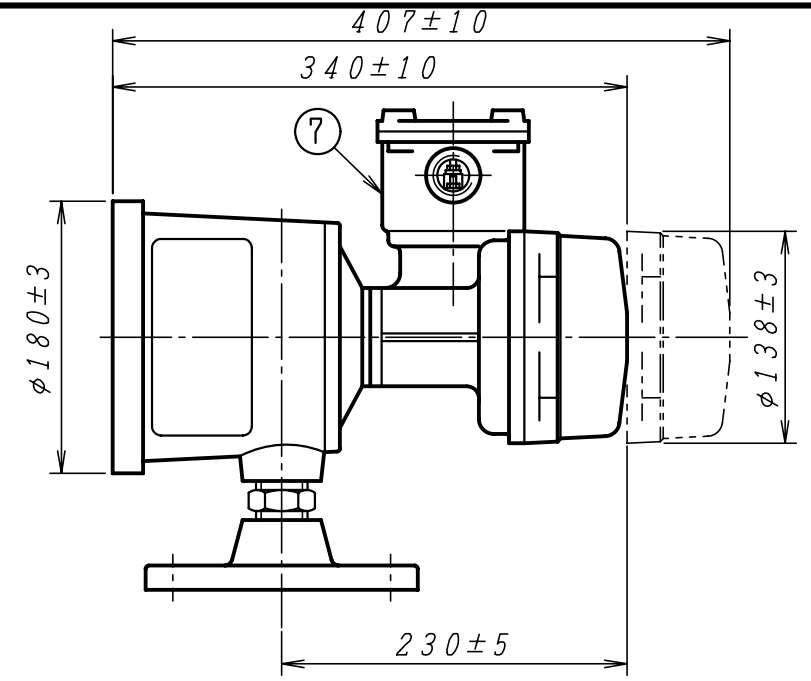
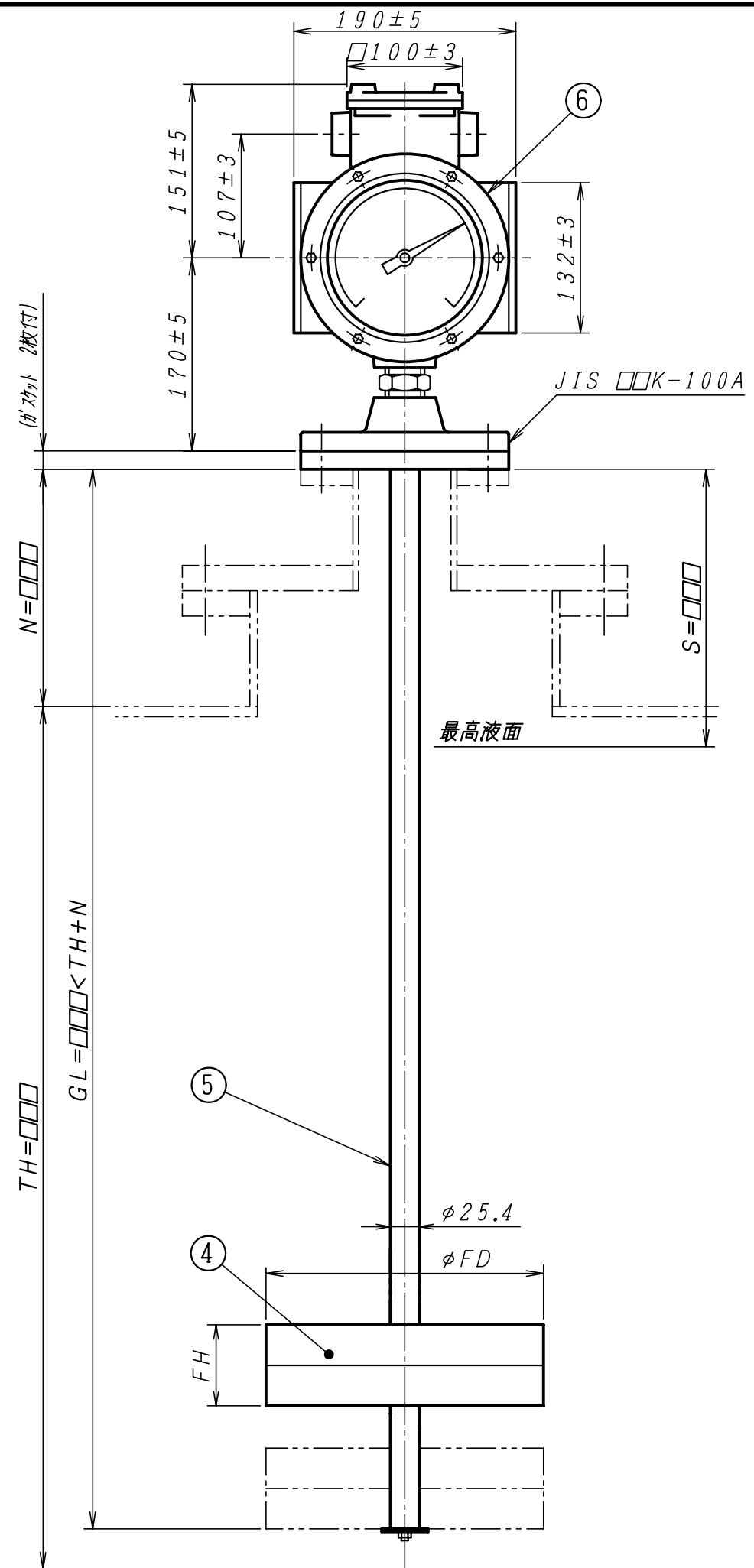
□□□印の寸法をご指示願います。

7	端子箱 (防爆仕様)	1組	AC4C-T6	
6	指示伝送器	1組	AC2A-F	
5	フロートガイドパイプ	1組	SUS304TP/SUSF304	
4	フロート	1	SUS304	
3	テープ	1	SUS304	
2	マグネット (ウェイト付)	1	アルニコ	
1	ストoppa	1	SUS304	

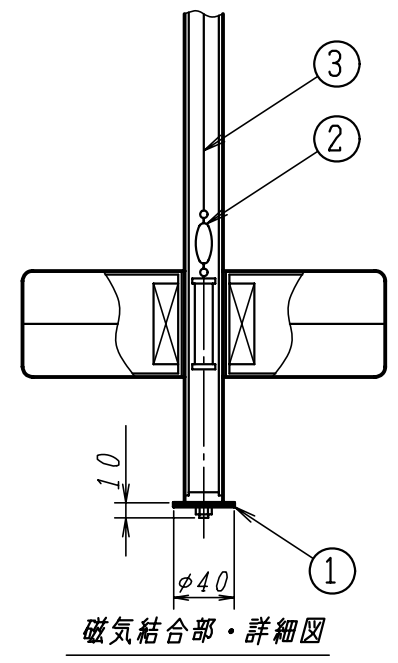
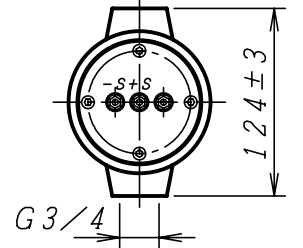
No.	部品名	個数	材料	備考
検	図	写	図	設計
			投影法	尺度
			NONE	作成日
				'12.6.11

品名  
LGE-131  
MJ (管フランジ) 方式  
指針式液面指示伝送器 取付図

株式会社 和興計測  
図番 RD-01-□□□□□□



外部配線端子記号  
端子台 (ねじM4)



適用フロート

備考	φFD	FH
標準	240	70
準標準	320	70