

No.	記	事	年月日	担当
△				

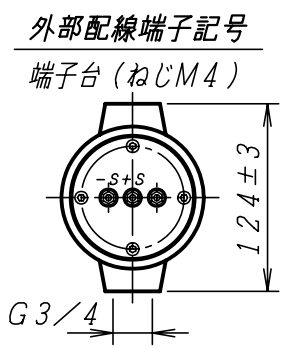
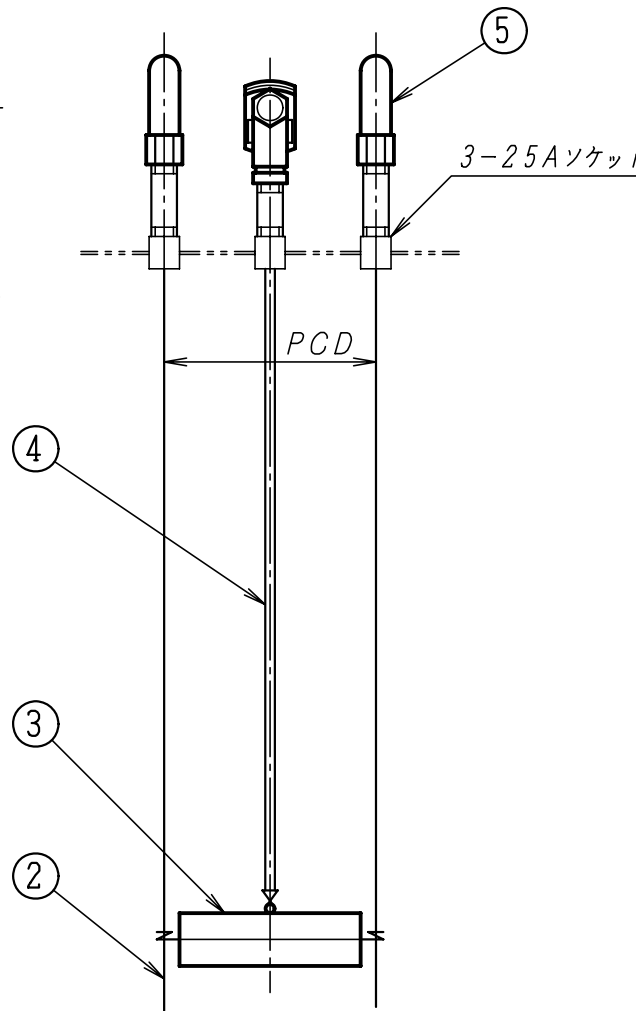
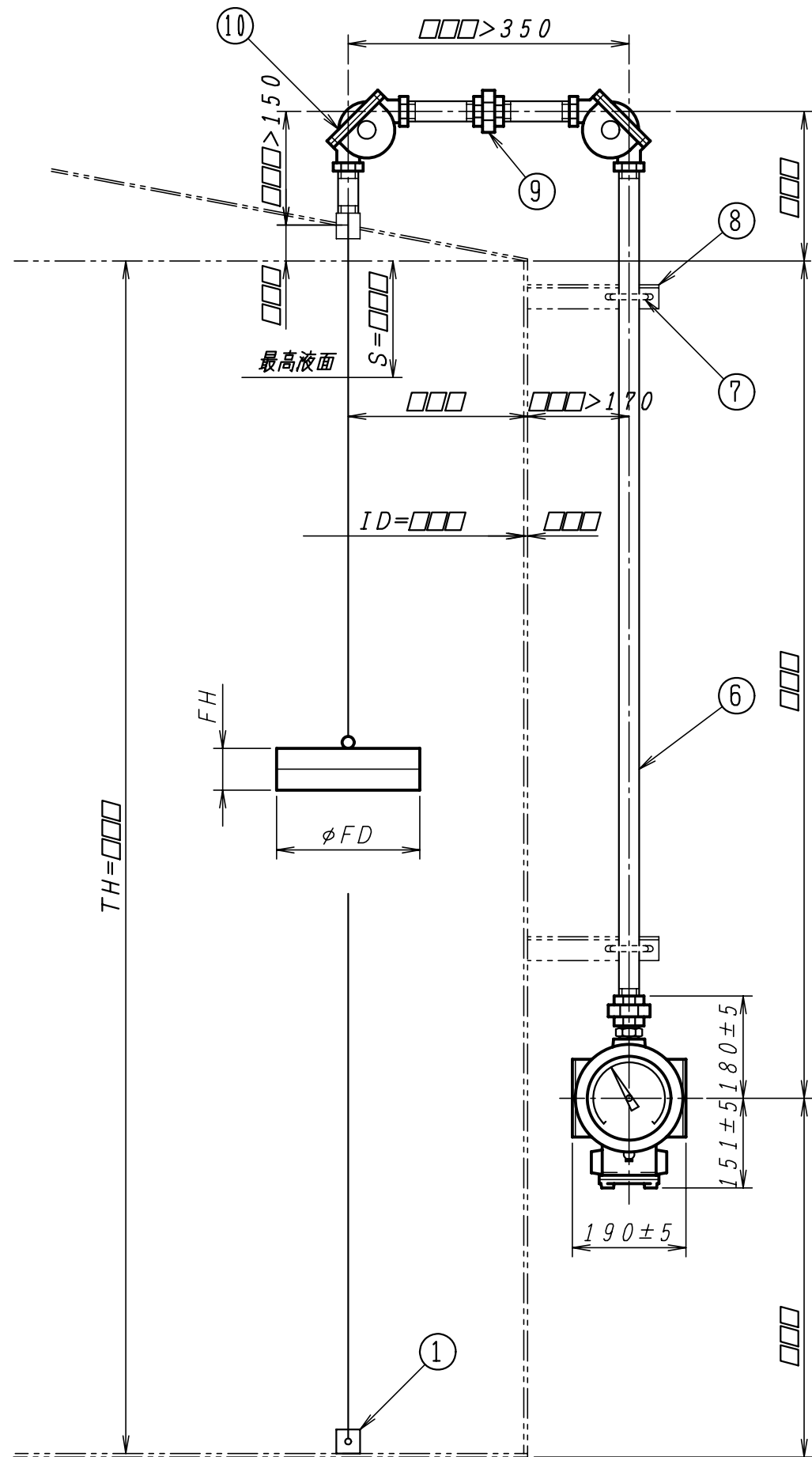
防爆構造の種類	耐圧防爆構造 (d2G4)
防爆検定合格番号	労検 第T58374号
型式の名称	LGE-L-R

御注文主	
御使用先	
用途	
外面塗装色	EN-70 (マンセルN7)
数量/計器番号 (機番)	

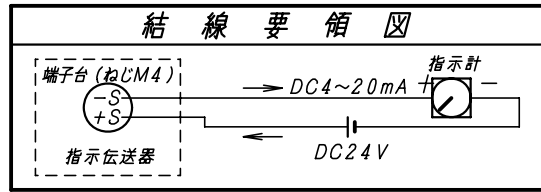
使用液体	
液体温度	常温
液体比重	0.8 以上
使用圧力	大気圧

目盛板表示	高さ	容量
目盛範囲		
最小目盛		
出力信号	DC4~20mA	

TH		
S	計測高さ = TH - S	目盛板指示位置



備考	φFD	FH	PCD
標準	240	70	280
準標準	320	70	360



□□□印の寸法をご指示願います。

12	端子箱 (防爆仕様)	1組	AC4C-T6	
11	指示伝送器	1組	AC2A-F	
10	90°L金具	2組	AC2A-F	25A
9	ユニオン	2組	FCMB	25A
8	サポート	2		供給範囲外
7	Uボルト/ナット	2組		供給範囲外
6	ガイドパイプ	1組	SGP	25A
5	ばね筒	2組	SUS304/AC	25A
4	テープ	1	SUS304	
3	フロート	1	SUS304	
2	ガイドワイヤ	2	SUS304	φ2
1	下部ピース	2	SUS304	40x40アングル

No.	部品名	個数	材料	備考
検	図	写	図	設計
				投影法
			尺度	NONE
			作成日	'12.6.8

品名		LGE-132
品名		SS (ガイドワイヤ) 方式
品名		指針式液面指示伝送器 取付図
図番		仕様検討図
図番		RD-01-□□□□□□

株式会社 和興計測