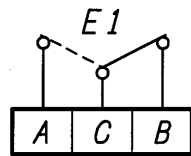
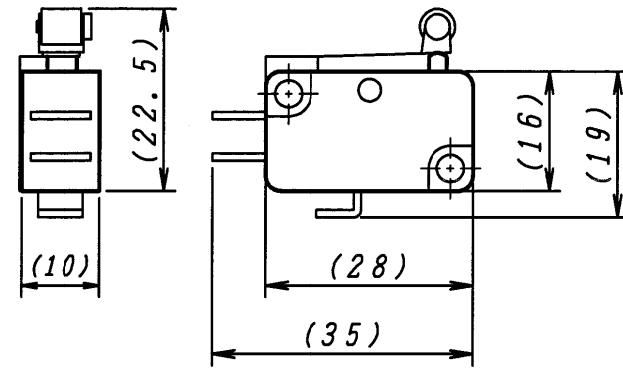


外部配線端子記号

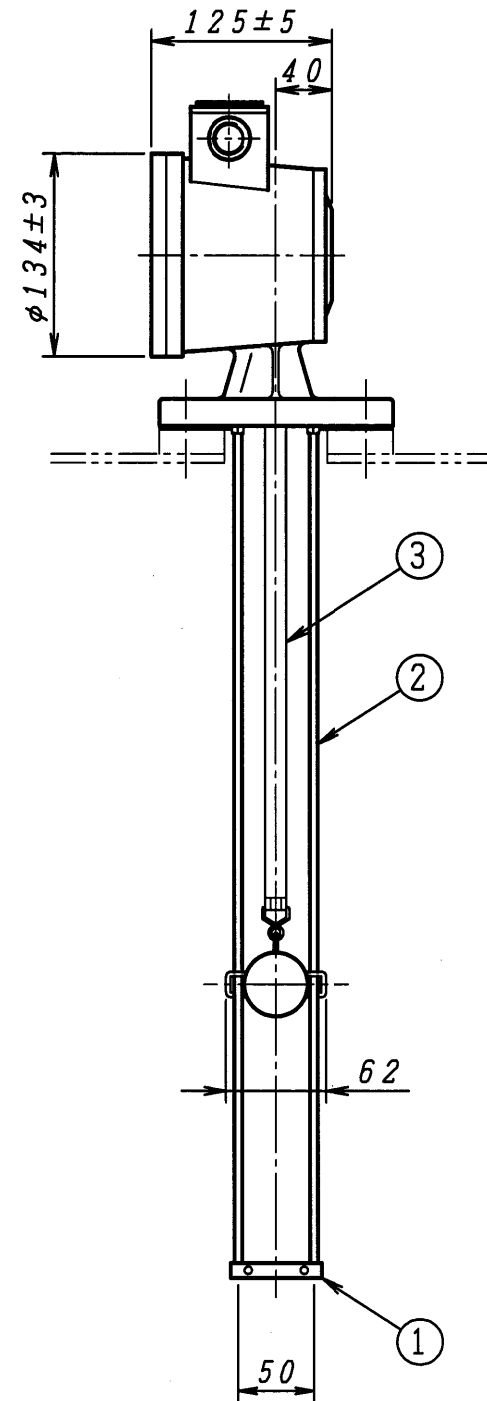
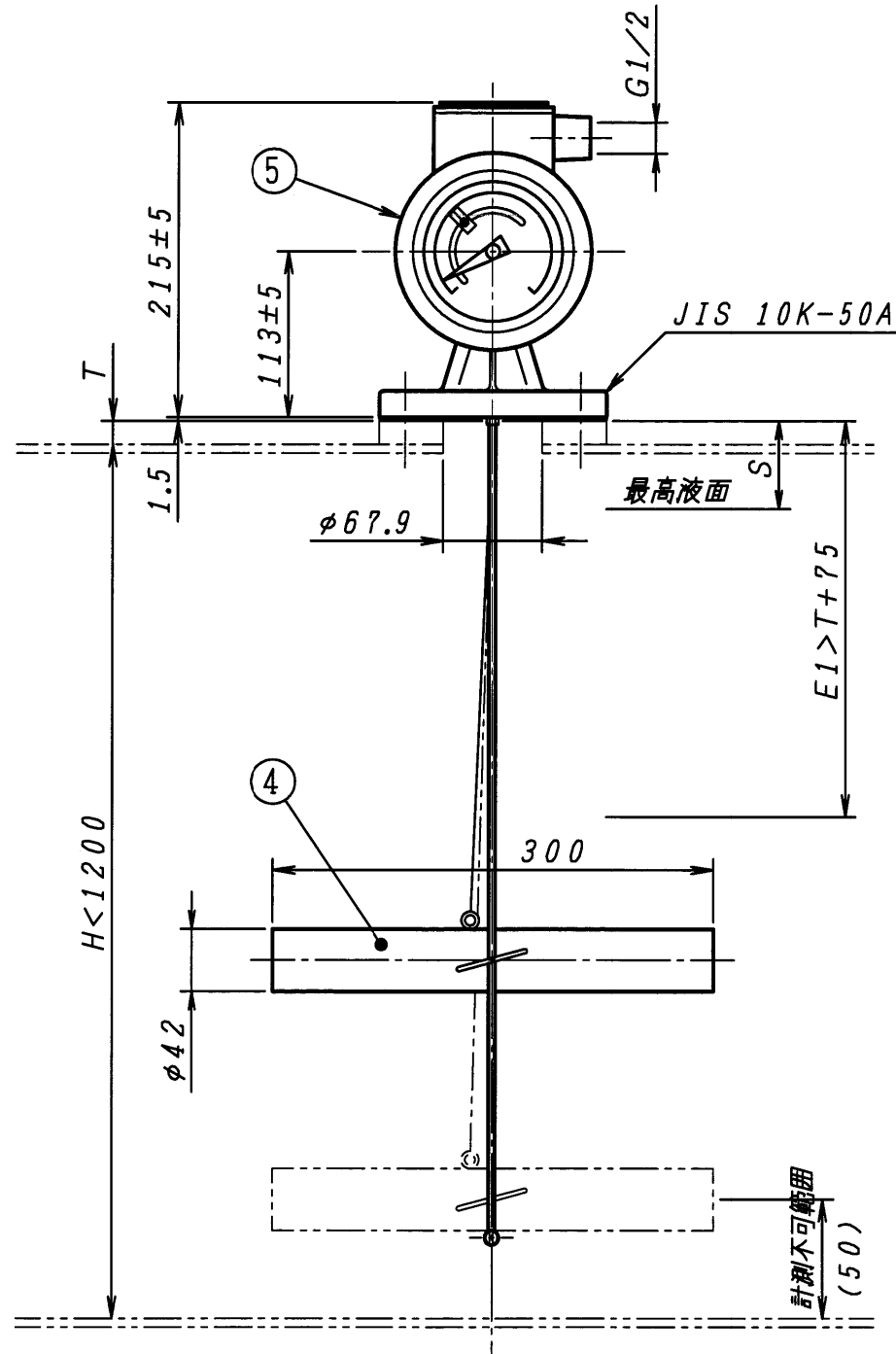


A-C: 上昇ON, 下降OFF
B-C: 下降ON, 上昇OFF



接点定格		
	定格電圧	定格電流
AC	125V	15A
	250V	15A
DC	125V	0.6A
	250V	0.3A

マイクロスイッチ オムロン(株)型式: V-15-1E5



No.	記	事	年月日	担当
①				
②				
③				

御注文主			
御使用先			
用途			
外面塗装色	CN-70 (マンセルN7)		
数量/計器番号 (機番)			
仕様書番号			
注文番号			
工事番号			
製番			
使用液体	**		
液体温度	**℃		
液体比重	0.8 以上		
使用圧力	大気圧		
目盛板表示	高さ	容量	
目盛範囲	0~**mm	0~**L	
最小目盛			
H	**mm		
T	**mm		
**mm	**mm		
S	計測高さ=H+T-S	目盛板指示位置	
**mm	**mm	** ON	
E1	計測高さ:H+T-E1	目盛板指示位置	接点位置方向

**印の寸法を御注文時にご指示願います。

5	指示計	1	AC2A-F	
4	フロート	1	SUS304	
3	テープ	1	SUS304	
2	ガイドレール	2	SUS304	φ5
1	ストッパ	1	SUS304	

No.	部品名	個数	材料	備考
検	図	写	図	設計
				投影法
			尺度	NONE
			作成日	'10. 3. 5
			品名	LG-300-1L
			第三角法	S (平フランジ) 方式
			図番	指針式液面指示発信器 取付図

株式会社 和興計測

仕様検討図