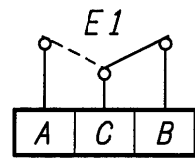
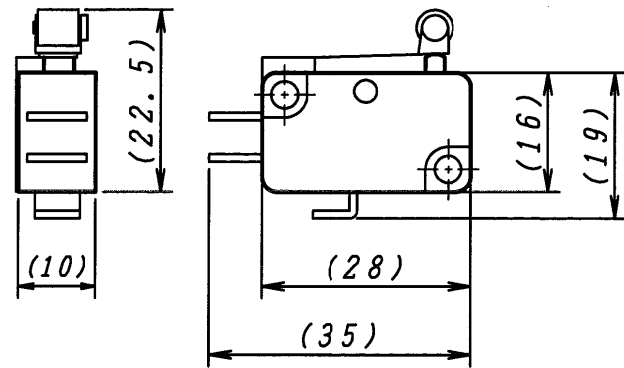


外部配線端子記号



A-C: 上昇ON, 下降OFF
B-C: 下降ON, 上昇OFF

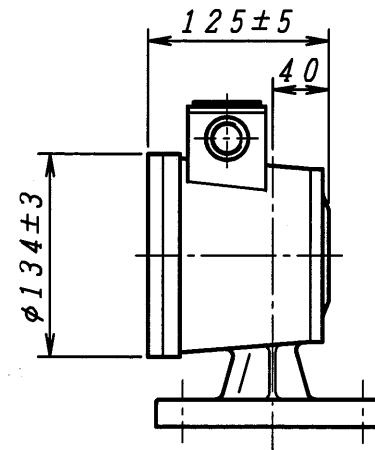
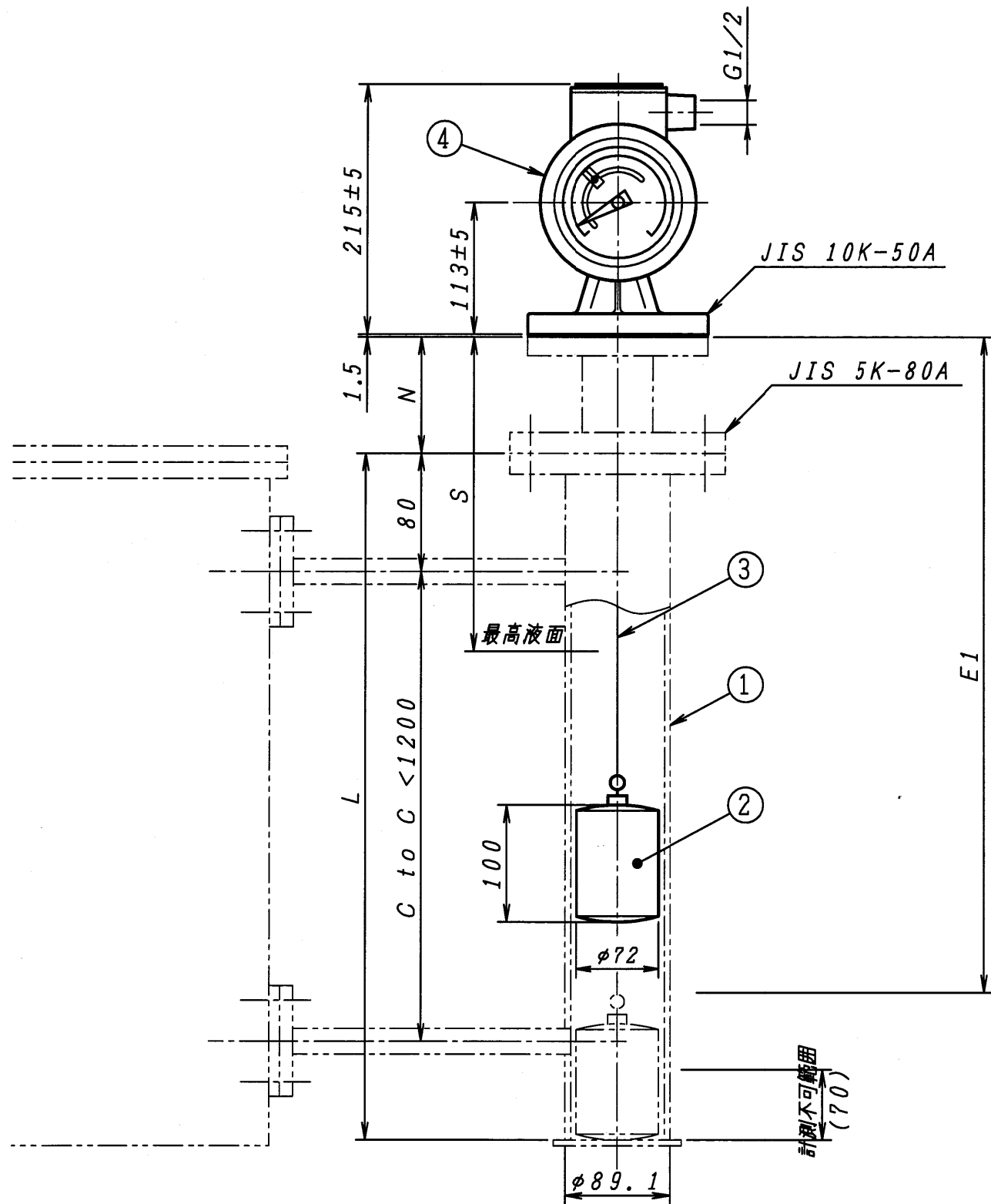


マイクロスイッチ オムロン(株)型式: V-15-1E5

接点定格		
	定格電圧	定格電流
AC	125V	15A
	250V	15A
DC	125V	0.6A
	250V	0.3A

No.	記	事	年月日	担当
①				
②				
③				

御注文主			
御使用先			
用途			
外面塗装色		CN-70 (マンセルN7)	
数量/計器番号(機番)			
仕様書番号			
注文番号			
工事番号			
製番			
使用液体		***	
液体温度		***℃	
液体比重		0.8 以上	
使用圧力		大気圧	
目盛板表示		高さ	容量
目盛範囲		0~***mm	0~***L
最小目盛			
C to C	***mm		
N	***mm		
L	***mm		
***mm	***mm		
S	計測高さ=L+N-S		目盛板指示位置
***mm	***mm	*** ON	
E1	計測高さ=L+N-E1	目盛板指示位置	接点位置方向



***印の寸法を御注文時にご指示願います。

4	指示計	1	AC2A-F	
3	テープ	1	SUS304	
2	フロート	1	SUS304	
1	フロートチャンバ	1		供給範囲外(80A)

No.	部品名	個数	材料	備考
検	図	写	図	設計
投影法		尺	NONE	作成日 '10. 3. 8
品名		LG-300-1L SD (管フランジ) 方式 指針式液面指示発信器 取付図		
図番		株式会社 和興計測 仕様検討図		