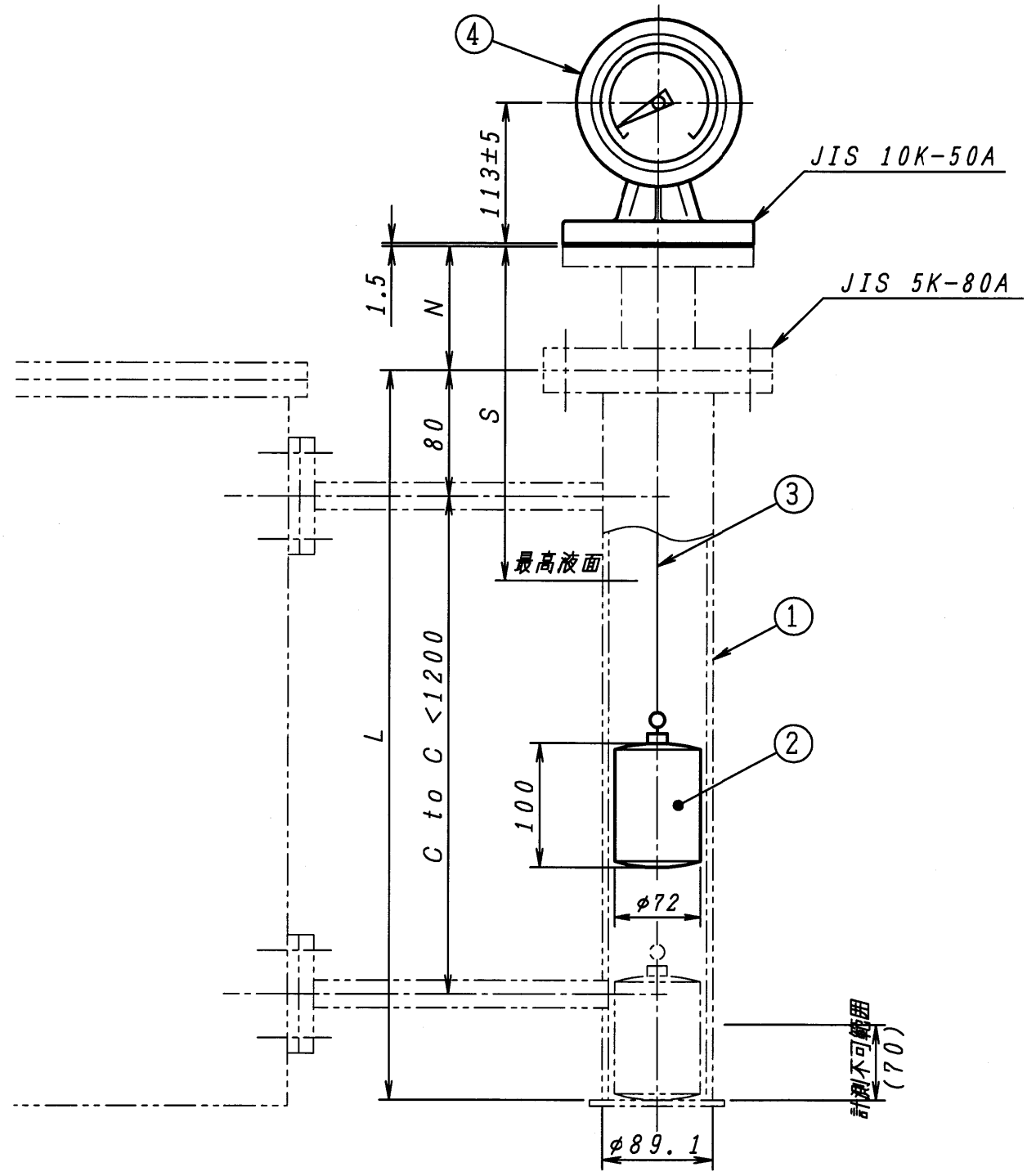
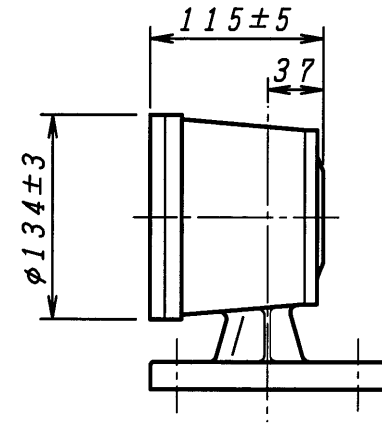


No.	記 事	年 月 日	担 当
①			
②			
③			

御 注 文 主		
御 使 用 先		
用 途		
外面塗装色		CN-70 (マンセルN7)
数量/計器番号(機番)		
仕様書番号		
注文番号		
工事番号		
製 番		
使用液体		**
液体温度		**℃
液体比重		0.8 以上
使用圧力		大 気 圧
目盛板表示	高 さ	容 量
目盛範囲	0~**mm	0~**L
最小目盛		
C to C	**mm	
N	**mm	
L	**mm	
**mm	**mm	
S	計測高さ=L+N-S	目盛板指示位置



**印の寸法を御注文時にご指示願います。

4	指 示 計	1	AC2A-F	
3	テ ー プ	1	SUS304	
2	フ ロ ー ト	1	SUS304	
1	フ ロ ー ト チ ャ ン バ	1		供給範囲外(80A)

No.	部 品 名	個 数	材 料	備 考
検 図	写 図	設 計	投 影 法	尺 度
				NONE
				作成日 '10. 3. 4

			品 名	LG-300
			第三角法	SD (管フランジ) 方式 指針式液面計 取付図

株式会社 和興計測	図 番	仕様検討図
-----------	-----	-------