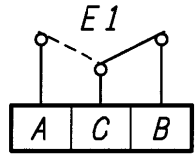
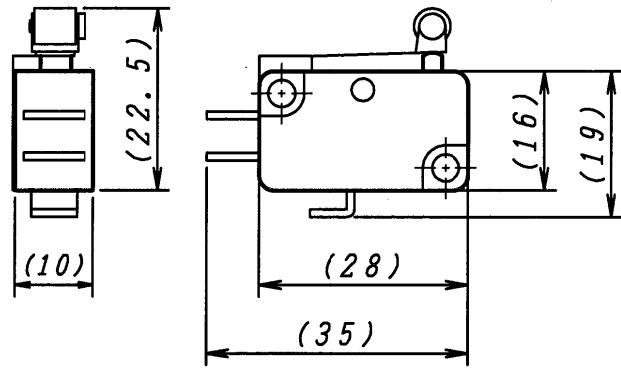


外部配線端子記号



A-C: 上昇ON, 下降OFF  
B-C: 下降ON, 上昇OFF

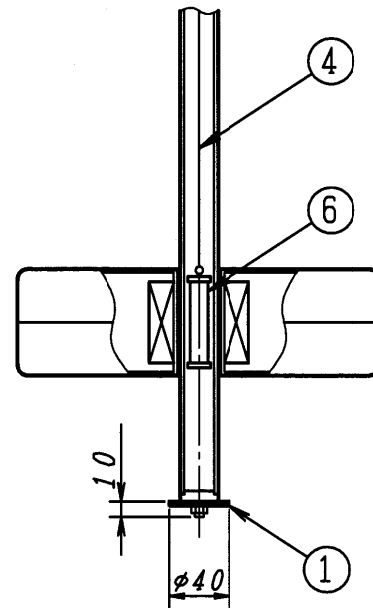
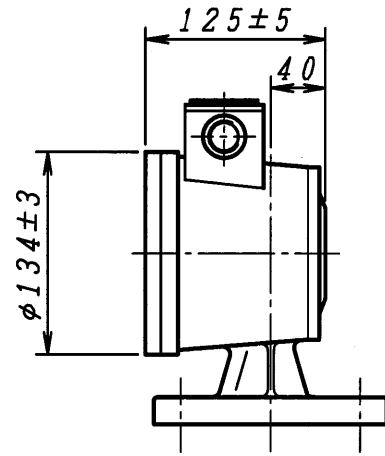
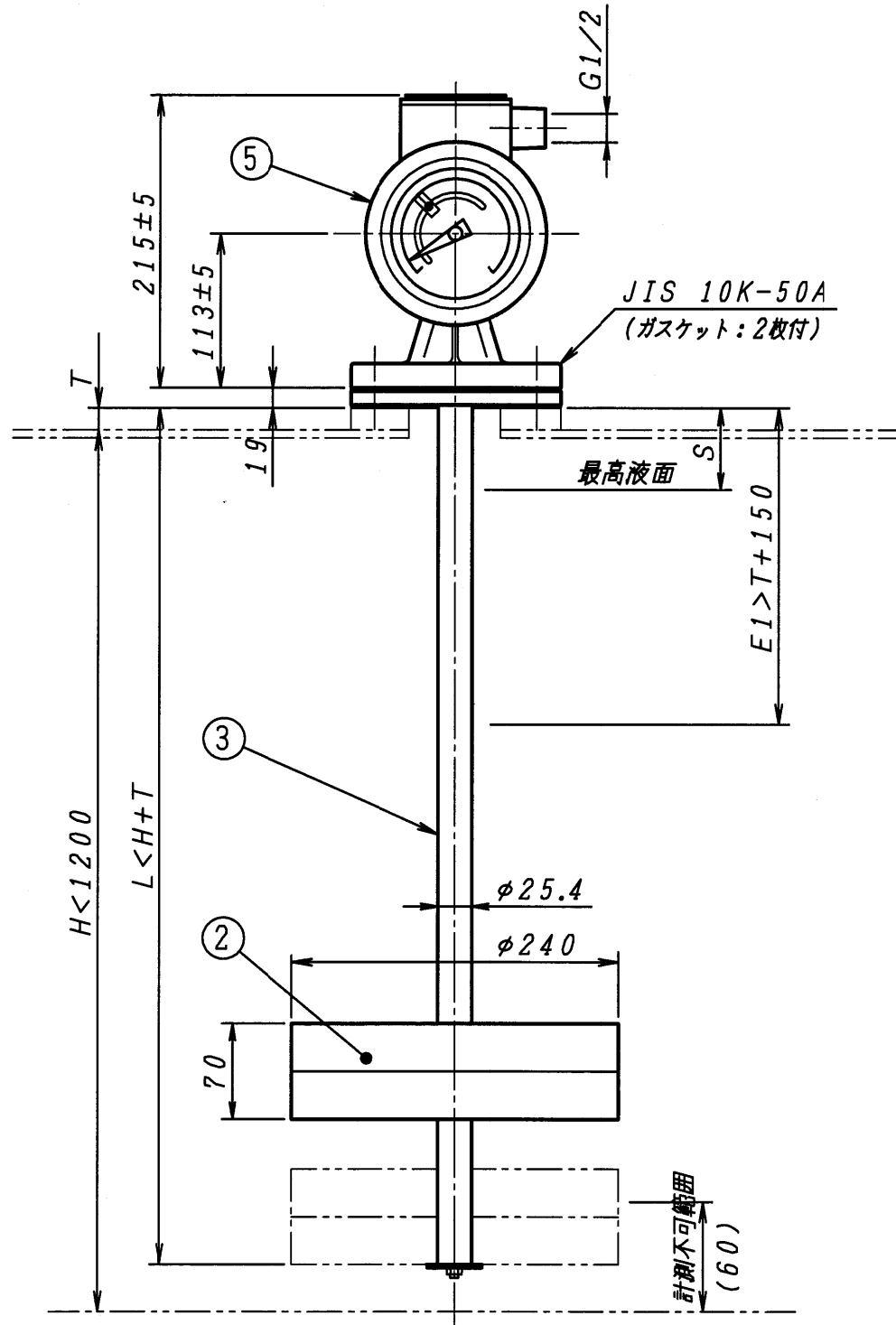


マイクロスイッチ オムロン(株)型式: V-15-1E5

接点定格		
	定格電圧	定格電流
AC	125V	15A
	250V	15A
DC	125V	0.6A
	250V	0.3A

No.	記	事	年月日	担当
△				
△				

御注文主		
御使用先		
用途		
外面塗装色		CN-70 (マンセルN7)
数量/計器番号(機番)		
仕様書番号		
注文番号		
工事番号		
製番		
使用液体		※※
液体温度		※※℃
液体比重		0.8 以上
使用圧力		大気圧
目盛板表示		高さ 容量
目盛範囲		0~※※mm 0~※※L
最小目盛		
H	※※mm	
T	※※mm	
L	※※mm	
※※mm	※※mm	
S	計測高さ=H+T-S	目盛板指示位置
※※mm	※※mm	※※ ON
E1	計測高さ:H+T-E1	目盛板指示位置 接点位置方向



磁気結合部・詳細図

※※印の寸法を御注文時にご指示願います。

6	吊りマグネット	1	アルニコ	
5	指示計	1	AC2A-F	
4	テープ	1	SUS304	
3	ガイドパイプ	1	SUS304TP	
2	フロート	1	SUS304	
1	ストッパ	1	SUS304	

No.	部品名	個数	材料	備考
検	図	写	図	設計
				投影法
				尺度
				NONE
				作成日
				'10. 3. 8
				品名
				LG-301-1L
				MJ (平フランジ) 方式
				指針式液面指示発信器 取付図
株式会社 和興計測				図番
				仕様検討図