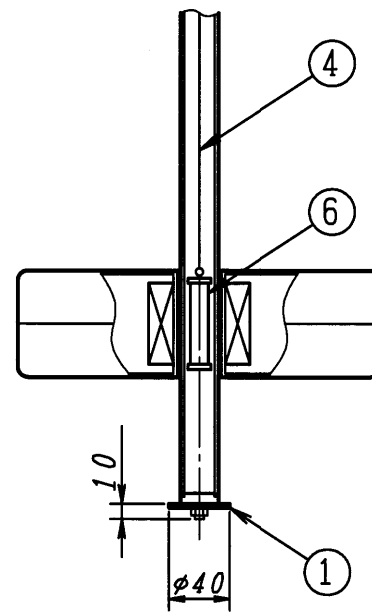
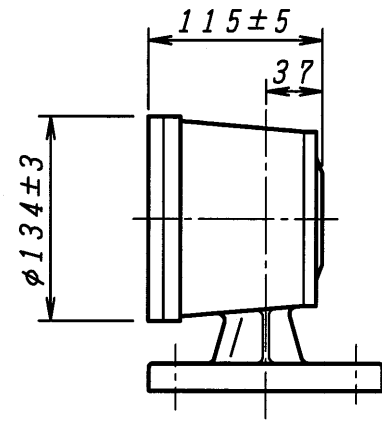
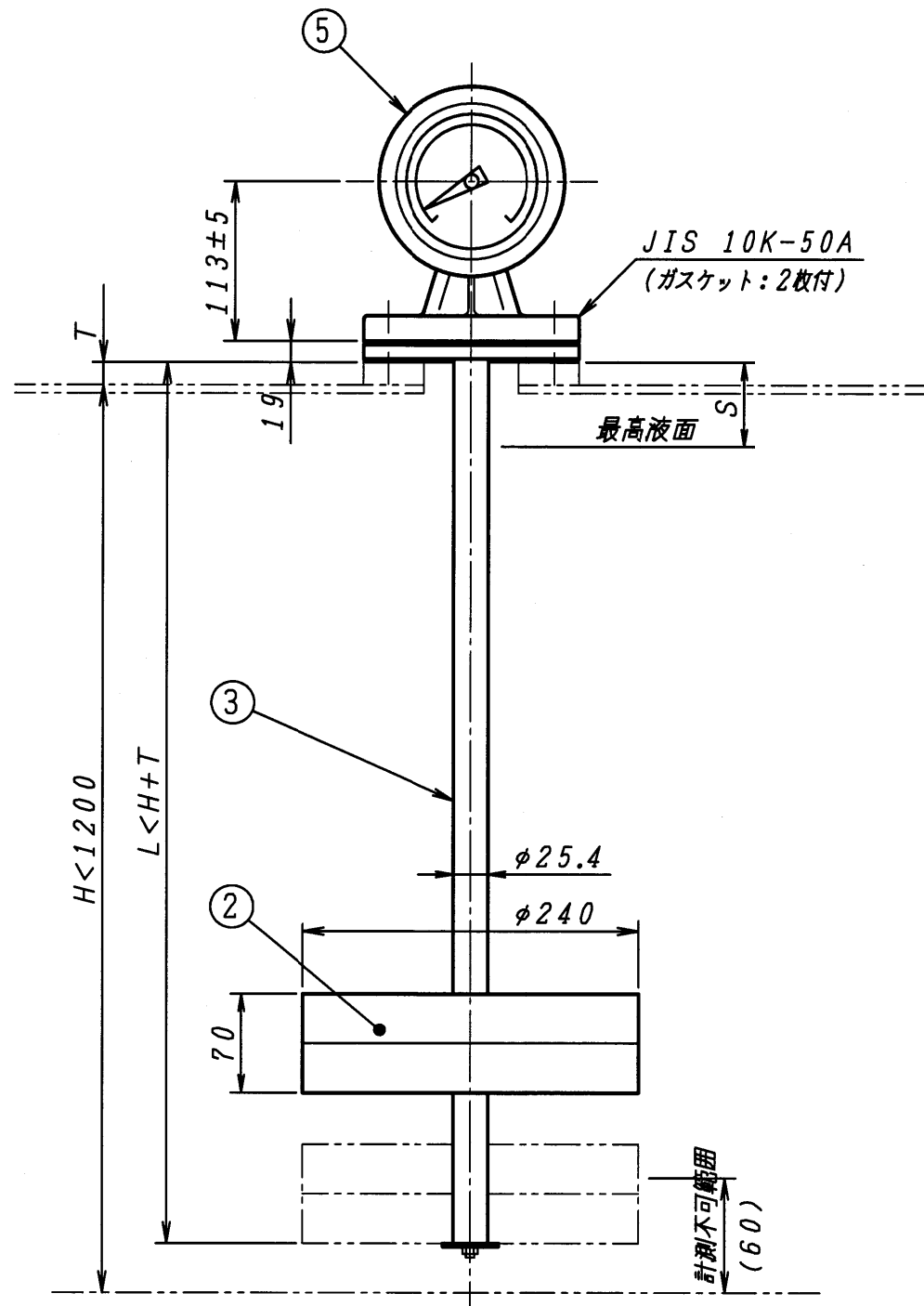


No.	記 事	年 月 日	担 当
△			
△			
△			



磁気結合部・詳細図

御 注 文 主		
御 使 用 先		
用 途		
外面塗装色	CN-70 (マンセルN7)	
数量/計器番号(機番)		
仕様書番号		
注文番号		
工事番号		
製 番		
使用液体	※※	
液体温度	※※℃	
液体比重	0.8 以上	
使用圧力	大 気 圧	
目盛板表示	高 さ	容 量
目盛範囲	0~※※mm	0~※※L
最小目盛		
H	※※mm	
T	※※mm	
L	※※mm	
※※mm	※※mm	
S	計測高さ = H + T - S	目盛板指示位置

※※印の寸法を御注文時にご指示願います。

6	吊りマグネット	1	アルニコ	
5	指 示 計	1	AC2A-F	
4	テ ー プ	1	SUS304	
3	ガイドパイプ	1	SUS304TP	
2	フ ロ ー ト	1	SUS304	
1	ス ト ッ パ	1	SUS304	

No.	部 品 名	個 数	材 料	備 考
検 図	写 図	設 計	投影法	尺 度
			尺 寸	NONE
			作成日	'10. 3. 5
			品 名	LG-301
			品 名	MJ (平フランジ) 方式
			品 名	指針式液面計 取付図
			図 番	仕様検討図
株式会社 和興計測				